



buffet | tabletop | bar



SINCE 1933

2025
NOVELTIES
SPRING

APS – Erfolg entsteht im Miteinander

APS – success is built
on collaboration



- familiengeführt in vierter Generation
- eigene Produktion in Deutschland
- Lagerfläche für über 25.000 EUR-Paletten

- family-run company in fourth generation
- own production in Germany
- storage space for over 25,000 EUR pallets



buffet | tabletop | bar

Assheuer + Pott GmbH & Co. KG
Talweg 11 | 59846 Sundern
Germany

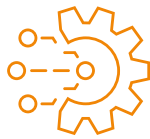
Phone: +49 (0) 2933 / 97 35 - 0
info@aps-germany.de

aps-germany.de



Präzisionsarbeit und Design für Ihren Erfolg

Precision work and design for your success



state-of-the-art
manufacturing
technology



eco-friendly



high
professional
usability

QUALITÄT

- ✓ Jedes Produkt muss mehrere Qualitätskontrollen bestehen.
- ✓ Wir verwenden nur 100 % reines Material.
- ✓ Jedes Rohmaterial wird streng geprüft.

QUALITY

- ✓ Each product must pass several quality checks.
- ✓ We only use 100 % pure material.
- ✓ Each raw material is strictly tested.



APS production | Made in Germany

DESIGN

- ✓ Unsere eigenständig entwickelten Produkte verfügen über zahlreiche Design-Patente im In- und Ausland.
- ✓ Wir entwickeln Produktlösungen für jeden individuellen Kundenbedarf.

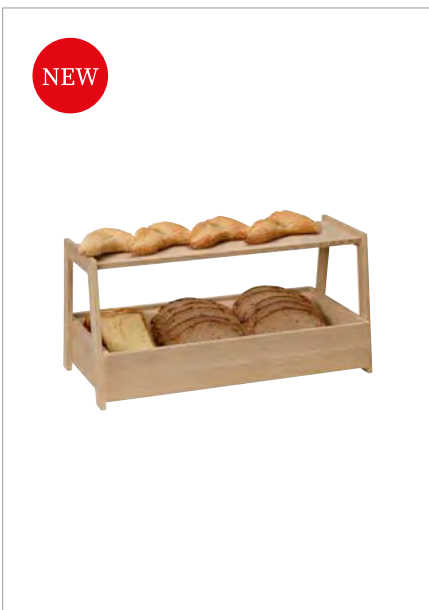
DESIGN

- ✓ Our independently developed products have rich / multi design patents at home and abroad.
- ✓ We develop product solutions for every individual customer need.



Design team

VALO



Etagère, 2-stufig „VALO“

2-tier tray
bandeja 2 alturas
étagère carré 2 hauteurs



Eichenholz (geölt), untere Ebene 52 x 26,5 cm, obere Ebene 52 x 16 cm
oak wood (oiled), lower level 52 x 26,5 cm, upper level 52 x 16 cm
madera de roble (aceitada), nivel inferior 52 x 26,5 cm, nivel superior 52 x 16 cm
bois du chêne (huilé), niveau inférieur 52 x 26,5 cm, niveau supérieur 52 x 16 cm

	cm	↑ cm	€
14020	54 x 26,5	26,5	189,00



angewinkelte Innenbox
für ideale Präsentation
angled inner box
for ideal presentation



Getränkespender „VALO“

beverage dispenser
dispensador de bebidas
distributeur de boissons



Eichenholz (wasserfest lackiert), Zapfhahn aus Edelstahl, Untersetzer aus Melamin, Bodenplatte (Gläsertablett) herausnehmbar

oak wood (waterproof lacquered), stainless steel tap,
melamine coaster, removeable base plate
madera de roble (lacado impermeable), grifo de acero inoxidable,
posavasos de melamina, placa base extraíble
bois de chêne (vernis imperméable), robinet en acier inox,
dessous de verre en mélamine, plaque de fond amovible

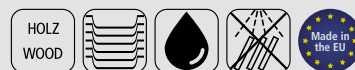
	cm	↑ cm	ltr.	€
14025 NEW	18,0 x 18	41,0	3,8	200,00
14015	21,0 x 21	46,5	7	240,00
14016	43,5 x 21	46,5	2 x 7	390,00



NEW

Serviertablett „VALO“

tray
bandeja
plateau



Eichenholz (geölt), Innenmaß 56 x 36 cm

oak wood (oiled), inside dimensions 56 x 36 cm

madera de roble (aceitada), dimensiones interiores 56 x 36 cm

bois du chêne (huilé), dimensions intérieures 56 x 36 cm

	cm	↑ cm	fits to	€
14060	60 x 40	3	14061	82,00



NEW

Tablettständer „VALO“

tray stand
soporte para bandejas
support de plateau



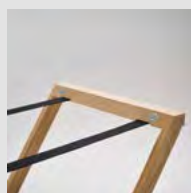
Eichenholz (geölt), zusammenklappbar

oak wood (oiled), collapsible

madera de roble (aceitada), plegable

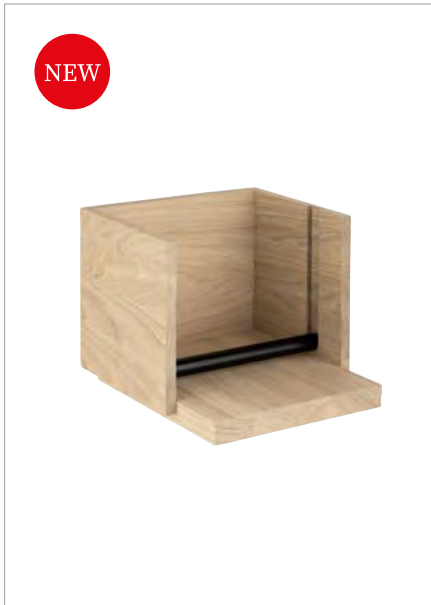
bois du chêne (huilé), pliable

	cm	↑ cm	fits to	€
14061	56 x 35,5	75	14060	130,00



mit Magnetbefestigung
with magnetic attachment





Serviettenhalter „VALO“

napkin holder
servilletero
porte-serviettes



Eichenholz (geölt), für ca. 100 Servietten mit 1/4 Falz, inklusive Beschwerer

oak wood (oiled), for approx. 100 napkins with 1/4 fold, including weight
madera de roble (aceitada), para aprox. 100 servilletas con 1/4 de pliegue, con barra de contrapeso
bois du chêne (huilé), pour env. 100 serviettes pliées en 1/4, avec barre de contrepoids

	cm	↑ cm	€
14092	19 x 19	16	59,00



stapelbar
stackable



GN Einsatz „VALO“

GN insert
GN bandeja
GN bac supérieur



passender Einsatz zu VALO GN Holzboxen, ideal zum Befüllen mit Crushed Eis

suitable insert for VALO GN wooden boxes, ideal for filling with crushed ice
bandeja para cajas de madera VALO GN, ideal para rellenar con hielo picado
bac supérieur pour caisses en bois VALO GN, idéal pour le remplissage avec de la glace pilée

	cm	↑ cm	GN	fits to	€
14041 <small>NEW</small>	51,5 x 31	6	1/1	14001	32,00
14036	51,5 x 31	14	1/1	14002	35,00
14042 <small>NEW</small>	31,0 x 25	6	1/2	14004	23,00
14037	31,0 x 25	14	1/2	14005	26,00



GN Holzbox „VALO“

GN woodbox
GN caja madera
GN base bois



Eichenholz (geölt) / oak wood (oiled) / madera de roble (aceitada) / chêne (huilé)

	cm	↑ cm	GN	fits to	€
14001	53,0 x 32,5	8,5	1/1	14041	92,00
14002	53,0 x 32,5	16,5	1/1	14036	136,00
14004	32,5 x 26,5	8,5	1/2	14042	66,00
14005	32,5 x 26,5	16,5	1/2	14037	92,00

NEW

**Table Caddy „VALO“**table caddy
caddy de mesa
caddy de table**Eichenholz (geölt), 3 Fächer, mit Antirutschfüßchen**

oak wood (oiled), 3 compartments, with non-slip feet

madera de roble (aceitada), 3 compartimentos, con pies antideslizantes

bois de chêne (huilé), 3 compartiments, avec pieds antidérapants

	cm	↑ cm	€
14090	15 x 15	28	66,00

NEW

**Table Caddy „VALO“**table caddy
caddy de mesa
caddy de table**Eichenholz (geölt), 3 Fächer, mit Antirutschfüßchen**

oak wood (oiled), 3 compartments, with non-slip feet

madera de roble (aceitada), 3 compartimentos, con pies antideslizantes

bois de chêne (huilé), 3 compartiments, avec pieds antidérapants

	cm	↑ cm	€
14091	15 x 15	31	89,00

NEW

**Brottschneidebrett „VALO“**cutting board
tabla de cortar
planche à découper**Eichenholz (geölt), mit Antirutschfüßchen**

oak wood (oiled), with non-slip feet

madera de roble (acweitada), con pies antideslizantes

bois de chêne (huilé), avec pieds antidérapants

	cm	↑ cm	GN	€
00764	53 x 32,5	3,5	1/1	100,00



NEW

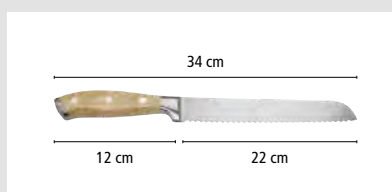
**Brotmesser**bread knife
cuchillo para pan
couteau à pain**Brotmesser aus rostfreiem Edelstahl, dreifach genietet, mit Griff aus Buchenholz**

bread knife made of stainless steel, triple riveted, with beech wood handle

cuchillo para pan de acero inoxidable, triple remachado, con mango de madera de haya

couteau à pain en acier inox, triplement riveté, avec manche en bois de hêtre

	→ cm	€
88990	34	16,00





Glaskaraffe „LINES“

glass carafe
jarra de vidrio
carafe en verre

GLAS
GLASS

KORK
CORK

ideal für Cerealien, Säfte oder Milch, Deckel aus Kork

ideal for cereals, juices or milk, cork lid

ideal para cereales, zumos o leche, tapa de corcho

idéal pour les céréales, les jus de fruits ou le lait, couvercle en liège

	Ø cm	↑ cm	ltr.	fits to	€
10738	8	28	0,75	14019	22,00



1er-Podest für Glaskaraffen „VALO“

pedest for 1 glass carafes
pedestal de 1 para jarra de vidrio
podium pour 1 pichets en verre



Eichenholz (geölt), ideal für eine stets geordnete Präsentation am Buffet

oak wood (oiled), ideal for a constantly organised presentation at the buffet

madera de roble (aceitada), ideal para una presentación constantemente organizada en el bufé

chêne (huilé), idéal pour une présentation toujours ordonnée au buffet

	cm	↑ cm	fits to	€
14019	15 x 15	12	10738	15,00

NEW



10725

0,5 ltr.



10726

1,0 ltr.



10727

1,5 ltr.

Glaskaraffe „LINES“

glass carafe
jarra de vidrio
carafe en verre

GLAS
GLASSKORK
CORK

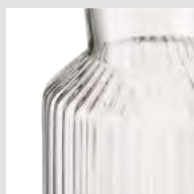
ideal für Cerealien, Säfte oder Milch, Deckel aus Kork

ideal for cereals, juices or milk, cork lid

ideal para cereales, zumos o leche, tapa de corcho

idéal pour les céréales, les jus de fruits ou le lait, couvercle en liège

	Ø cm	↑ cm	ltr.	fits to	€
10725	9	19,5	0,5	14023	16,00
10726	9	27,5	1,0	14023	23,00
10727	9	35,0	1,5	14023	24,00



NEW



3er-Podest für Glaskaraffen „VALO“

podest for 3 glass carafes
pedestal de 3 para jarra de vidrio
podium pour 3 pichets en verre



Eichenholz (geölt), ideal für eine stets geordnete Präsentation am Buffet

oak wood (oiled), ideal for a constantly organised presentation at the buffet

madera de roble (aceitada), ideal para una presentación constantemente organizada en el bufé
chêne (huilé), idéal pour une présentation toujours ordonnée au buffet

	cm	↑ cm	fits to	€
14023	41 x 16	12	17025, 17026, 17027	49,00

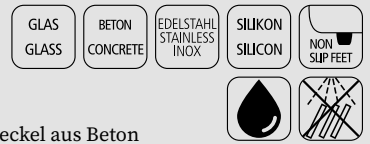


BEVERAGE DISPENSERS



Getränkespender „ELEMENT“

beverage dispenser
dispensador de bebidas
distributeur de boissons



Behälter aus Glas, Zapfhahn aus Edelstahl, Fuß und Deckel aus Beton
glass container, stainless steel tap, stand and lid made of concrete
recipiente de vidrio, grifo de acero inoxidable, soporte y tapa de hormigón
récipient en verre, robinet en acier inox, support et couvercle en béton

	Ø cm	↑ cm	Farbe / Colour	ltr.		€
10460 <small>NEW</small>	22	45	black	7	inkl. Standfuß / incl. stand	130,00
10400	22	45	concrete	7	inkl. Standfuß / incl. stand	130,00



Eiswasserröhre separat erhältlich
ice cube cooling tube available separately



Getränkespender

beverage dispenser
dispensador de bebidas
distributeur de boissons



Behälter aus Glas, Zapfhahn aus Edelstahl, Deckel aus Edelstahl
glass container, stainless steel tap, lid in stainless steel
recipiente de vidrio, grifo de acero inoxidable, tapa de acero inoxidable
récipient en verre, robinet en acier inox, couvercle en acier inox

	Ø cm	↑ cm	ltr.	€
10818	16	25,0	3,8	49,00
10855	20	30,5	7,0	76,00



Eiswasserröhre separat erhältlich
ice cube cooling tube available separately



3,8 ltr.

Getränkespender „INDUSTRIAL“

beverage dispenser
dispensador de bebidas
distributeur de boissons



Behälter aus Glas, Deckel und Zapfhahn aus Edelstahl, Gestell aus Metall

glass container, stainless steel lid and tap, metal frame
recipiente de vidrio, tapa y grifo de acero inoxidable, soporte metálico
récipient en verre, couvercle et robinet en acier inox, support en métal

	Ø cm	↑ cm	ltr.		€
10452 <small>NEW</small>	16	40	3,8	inkl. Gestell / incl. stand	86,00
10450	20	45	7	inkl. Gestell / incl. stand	110,00



Eiswasserröhre separat erhältlich
ice cube cooling tube available separately



Eiswasserröhre
ice cube cooling tube
tubo enfriador para cubitos
tube pour glaçons



	Ø cm	↑ cm	passend für Getränkenspender / fits to beverage dispensers	€
10849	11	23	10400, 10403, 10450, 10451, 10452, 10460, 10818, 10855, 14015, 14016, 14025	9,40

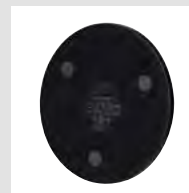


Untersetzer
saucer
plattillo
sous-assiette



Untersetzer für Getränkenspender, schützt den Untergrund vor Wasserrändern
saucer for beverage dispensers, protects the surface from water marks
plattillo para dispensadores de bebidas, protege la superficie de las marcas de agua
sous-assiette pour distributeurs de boissons, protège le support des bords de l'eau

	Ø cm	↑ cm	fits to	€
85233 <small>NEW</small>	16	1	10818	7,00
85232	19	1	10855	8,40



Antirutschfüßchen
non-slip feet



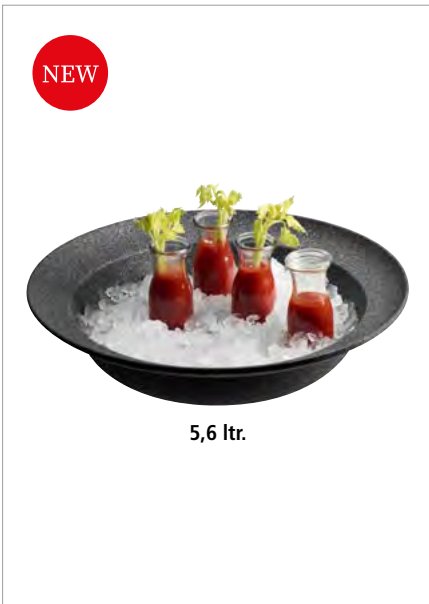
Wasserkanne
water pitcher
jarra de agua
pichet à eau



hochglanzpoliert, mit Ausgieß-Stopper für Eiswürfel oder Früchte
mirror-polished, with pouring stopper for ice cubes or fruit
pulido brillante, con tope vertedor para cubios de hielo o fruta
poli brillant, avec arrêt de versement pour les glaçons ou les fruits

	Ø cm	↑ cm	ltr.	€
10695	9	27,5	1,2	21,00

FROSTFIRE



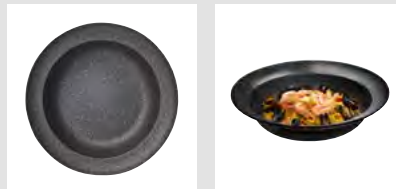
Schale „FROSTFIRE“

bowl
cuenco
bol



Antihaftbeschichtung / non stick coating / antiadherente / revêtement anti-adhésif

	Ø cm	↑ cm	ltr.	Farbe / Colour	€
30510	45	10	5,6	black / silver	84,00



Wärmelampe

thermal bridge
puente térmico
pont thermique



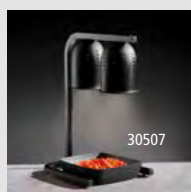
höhenverstellbar 58 - 77,5 cm, inklusive 2 Leuchtmitteln, Kabellänge: 1,5 Meter

height adjustable from 58 to 77,5 cm, including 2 infrared lamps, cable length: 1,5 metres

regulable en altura de 58 a 77,5 cm, con 2 lámparas de infrarrojos, longitud del cable: 1,5 metros

réglable en hauteur de 58 à 77,5 cm, avec 2 lampes infrarouges, longueur du câble: 1,5 mètre

	cm	↑ cm	V	W	Farbe / Colour	€
12265	50 x 35	58 - 77,5	230	2 x 250	black	145,00





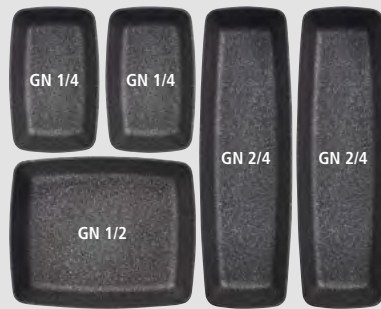
GN Schale „FROSTFIRE“

GN bowl
GN cuenco
GN bol



Antihafbeschichtung / non stick coating / antiadherente / revêtement anti-adhésif

	cm	↑ cm	ltr.	GN	Farbe / Colour	€
30508	26,5 x 16,2	7,5	2,0	1/4	black / silver	36,00
30507	32,5 x 26,5	7,5	4,5	1/2	black / silver	46,00
30509	53 x 16,2	7,5	4,25	2/4	black / silver	49,00



GN Tablett „FROSTFIRE“

GN tray
GN bandeja
GN plateau



Antihafbeschichtung / non stick coating / antiadherente / revêtement anti-adhésif

	cm	↑ cm	GN	Farbe / Colour	€
30500	53 x 32,5	3	1/1	black / silver	54,00
30501	32,5 x 26,5	3	1/2	black / silver	38,00
30505	32,5 x 17,6	3	1/3	black / silver	30,00
30506	26,5 x 16,2	3	1/4	black / silver	26,00
30502	53 x 16,2	3	2/4	black / silver	40,00



stabiler, hoher Rand
stable, high rim



Schale „FROSTFIRE“

bowl
cuenco
bol



Antihafbeschichtung / non stick coating / antiadherente / revêtement anti-adhésif

	cm	↑ cm	ltr.	Farbe / Colour	€
30503	19 x 19	9	1,5	black / silver	28,00
30504	25 x 25	12	3,8	black / silver	43,00

FROSTFIRE



Dressingtopf / Flaschenkühler „FROSTFIRE“

dressing pot / bottle cooler
 salsera / enfriador de botella
 pot à sauce / rafraîchisseur



Antihftbeschichtung / non stick coating / antiadherente / revêtement anti-adhésif

	∅ cm	↑ cm	ltr.	Farbe / Colour	€
36140	11,5 / 11	15	1,4	black / silver	17,60



auch als Flaschenkühler verwendbar
 also usable as a bottle cooler



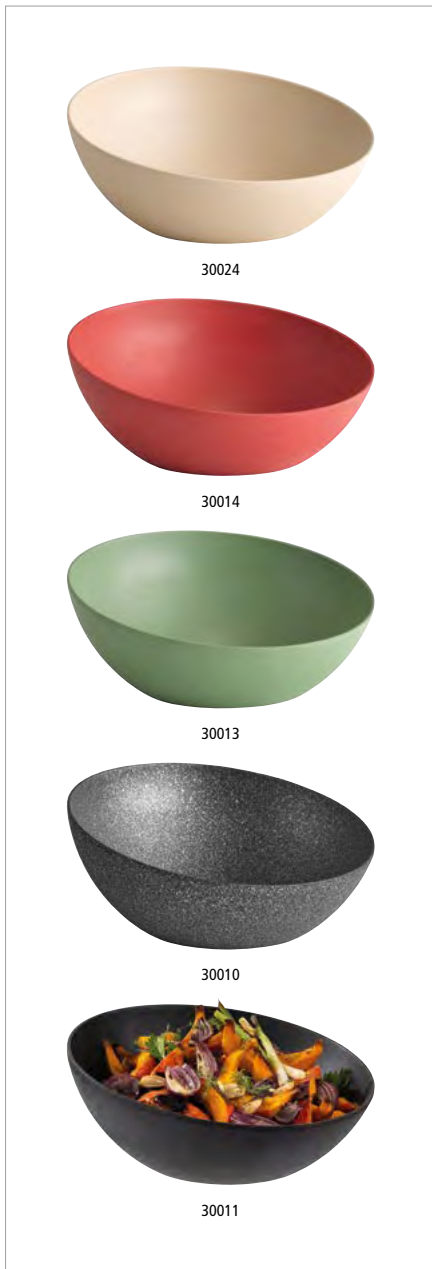
Schale „FROSTFIRE“

bowl
 cuenco
 bol



Antihftbeschichtung / non stick coating / antiadherente / revêtement anti-adhésif

	∅ cm	↑ cm	ltr.	Farbe / Colour	€
30017	26,5	7 / 12	1,9	beige / sand	42,00
30019	26,5	7 / 12	1,9	red	42,00
30018	26,5	7 / 12	1,9	green	42,00
30015	26,5	7 / 12	1,9	black / silver	42,00
30016	26,5	7 / 12	1,9	black	42,00



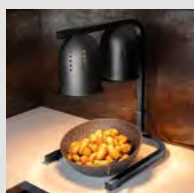
Schale „FROSTFIRE“

bowl
cuenco
bol



Antihafbeschichtung / non stick coating / antiadherente / revêtement anti-adhésif

	Ø cm	↑ cm	ltr.	Farbe / Colour	€
30024	32,5	8 / 14	3	beige / sand	48,00
30014	32,5	8 / 14	3	red	48,00
30013	32,5	8 / 14	3	green	48,00
30010	32,5	8 / 14	3	black / silver	48,00
30011	32,5	8 / 14	3	black	48,00



passend zur Wärmelampe no. 12265
suitable for thermal bridge no. 12265





NEW **BONFIRE**

Die Induktionsstation "Bonfire" besticht durch ihr ausgefallenes Design: Holzscheite aus schwarzem Eschenholz und ein runder Aufbau aus schwarz-mattem Metall erinnern an ein stilisiertes Lagerfeuer. Ein Hingucker für das besondere Buffet.

The 'Bonfire' induction station impresses with its modern design: logs made of black ash wood and a round structure made of black matt metal are reminiscent of a stylised campfire. An elegant eye-catcher for professional buffet set-ups.

La estación de inducción «Bonfire» impresiona por su diseño moderno: los troncos de madera de fresno negro y la estructura redonda de metal negro mate recuerdan a una estilizada hoguera. Un elegante punto de atracción para el buffet profesional.

La station à induction « Bonfire » séduit par son design moderne: des bûches en bois de frêne noir et une structure ronde en métal noir mat rappellent un feu de camp stylisé. Un accroche-regard élégant pour un buffet professionnel.



NEW

Induktionsstation „BONFIRE“

induction station
estación de inducción
station à induction



Induktionskochplatte Ø 24 cm, 900 Watt, inklusive Kabelfernbedienung, Leistung in Stufen regelbar, Ständer aus Eschenholz und Metall schwarz
induction hotplate Ø 24 cm, 900 watts, cable remote control, power adjustable in steps, black ash wood and metal stand
placa de inducción Ø 24 cm, 900 vatios, incluye mando a distancia por cable, potencia regulable en pasos, soporte de madera de fresno negro y metal negro
plaque de cuisson à induction Ø 24 cm, 900 watts, télécommande filaire incluse, puissance réglable par paliers, support en bois de frêne noir et métal noir

	Ø cm	↑ cm		€
12250	46,5	16	900 W	210,00



passend zur Serie „ORBIT“
suitable for the „ORBIT“ series

4 tlg.
4 pcs.



12342



12343



12330



12335



12336



12337



12338



12339

Chafing Dish, 4-teiliges Set „ORBIT“

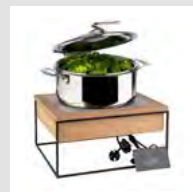
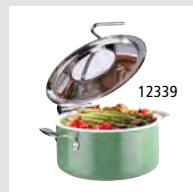
chafing dish set, 4 pcs.
chafing dish, set de 4
chafing dish, set de 4



- 1 Topf (8 Liter)
- 1 Speisenbehälter (4 Liter)
- 1 Deckel mit Sichtfenster und 1 Deckelbremse
- Topf mit induktionsfähigem Sandwich- / Kapselboden

- 1 pot (8 litres)
- 1 foodpan (4 litres)
- 1 lid with glass insert and 1 automatic lid brake
- pot with induction-compatible sandwich base
- 1 olla (8 litros)
- 1 cubeta (4 litros)
- 1 tapa con ventanilla y 1 sistema de freno en la tapa
- olla con base sandwich apta para inducción
- 1 casserole (8 litres)
- 1 bac (4 litres)
- 1 couvercle avec fenêtre et 1 système de frein dans le couvercle
- casserole avec fond sandwich pour induction

	Ø cm	↑ cm	ltr.	Farbe / Colour	€
12342 <small>NEW</small>	30,5	17,5	4	vintage-look	314,00
12343 <small>NEW</small>	30,5	17,5	4	gold	314,00
12330	30,5	17,5	4	stainless steel	260,00
12335	30,5	17,5	4	copper	314,00
12336	30,5	17,5	4	yellow	314,00
12337	30,5	17,5	4	red	314,00
12338	30,5	17,5	4	black	314,00
12339	30,5	17,5	4	green	314,00



abnehmbarer Deckel
removable lid

induktionsgeeignet
suitable for induction

induktionsgeeignet
suitable for induction

Ersatz-Speisenbehälter zu Chafing Dish / replacement foodpan for chafing dish / cubeta interior de repuesto para chafing dish / bac intérieur de remplacement pour le chafing dish

	Ø cm	↑ cm	ltr.	fits to	€
12329	30,5	8	4	12330, 12335, 12336, 12337, 12338, 12339, 12342, 12343	30,00



8 ltr. Topf
8 ltr. pot



4 ltr. Speisenbehälter
4 ltr. foodpan



Deckelbremse
automatic lid break



Sandwich- / Kapselboden / sandwich base

CONTAINERS



Porzellaneinsatz „ORBIT“

porcelain insert
bandeja de porcelana
bac en porcelaine



	Ø cm	↑ cm	ltr.	fits to	€
82212 NEW	29,5	9	2,8	12330, 12335, 12336, 12337, 12338, 12339, 12342, 12343	62,00
82211	29,5	9	3,0	12330, 12335, 12336, 12337, 12338, 12339, 12342, 12343	56,00



passend zur Serie „ORBIT“
suitable for the „ORBIT“ series



Teig- und Pizzaballenbehälter

dough and pizza ball container
recipiente para masa y bolas de pizza
récipient à pâte et boules à pizza



Innenmaß 56,5 x 36,5 cm, H: 8,5 cm
inner dimension 56,5 x 36,5 cm, H: 8,5 cm
medida interior 56,5 x 36,5 cm, A: 8,5 cm
dimension intérieure 56,5 x 36,5 cm, H: 8,5 cm

	cm	↑ cm	ltr.	€
82442 NEW	60 x 40	9	17	14,00
82440	60 x 40	7	13	12,00



stapelbar
stackable

passender Deckel
fitting lid
tapa adecuada
couverture approprié



	cm	↑ cm	€
82441	60 x 40	1	10,00



Essig- & Öl-Flasche

oil- and vinegar bottle
botella de aceite y vinagre
bouteille d'huile et vinaigre



Behälter aus Glas, Ausgießer aus Kork und Edelstahl
container made of glass, cork pouring made of spout and stainless steel
recipiente de vidrio, pico de corcho y acero inox
bouteille d'huile et vinaigre

	Ø cm	↑ cm	ltr.	€
40512	5	15,5	0,1	5,60



0,15 ltr.

Weck-Flaschen, 6er Set

Weck-bottles, 6 pcs.
Weck-botellas, set de 6
Weck-bouteilles, set de 6



6 Flaschen + 6 Deckel, ideal zum Servieren von Säften, Smoothies, Dressings und Saucen

6 bottles + 6 covers, ideal for serving juices, smoothies, dressings and sauces

6 botellas + 6 tapas, ideal para servir zumos, batidos, aliños y salsas

6 bouteilles + 6 couvercles, idéal pour servir des jus, des smoothies, des vinaigrettes et des sauces

	∅ cm	↑ cm	ltr.	pcs.	€ / set
82305	5,5	11,5	0,15	6	13,00



0,25 ltr.

Weck-Flaschen, 6er Set

Weck-bottles, 6 pcs.
Weck-botellas, set de 6
Weck-bouteilles, set de 6



6 Flaschen + 6 Deckel, ideal zum Servieren von Säften, Smoothies, Dressings und Saucen

6 bottles + 6 covers, ideal for serving juices, smoothies, dressings and sauces

6 botellas + 6 tapas, ideal para servir zumos, batidos, aliños y salsas

6 bouteilles + 6 couvercles, idéal pour servir des jus, des smoothies, des vinaigrettes et des sauces

	∅ cm	↑ cm	ltr.	pcs.	€ / set
82307	6	14,5	0,25	6	13,50



0,5 ltr.

Weck-Flaschen, 6er Set

Weck-bottles, 6 pcs.
Weck-botellas, set de 6
Weck-bouteilles, set de 6



6 Flaschen + 6 Deckel, ideal zum Servieren von Säften, Smoothies, Dressings und Saucen

6 bottles + 6 covers, ideal for serving juices, smoothies, dressings and sauces

6 botellas + 6 tapas, ideal para servir zumos, batidos, aliños y salsas

6 bouteilles + 6 couvercles, idéal pour servir des jus, des smoothies, des vinaigrettes et des sauces

	∅ cm	↑ cm	ltr.	pcs.	€ / set
82308	6	19	0,5	6	15,00



1,0 ltr.

Weck-Flaschen, 6er Set

Weck-bottles, 6 pcs.
Weck-botellas, set de 6
Weck-bouteilles, set de 6



6 Flaschen + 6 Deckel, ideal zum Servieren von Säften, Smoothies, Dressings und Saucen

6 bottles + 6 covers, ideal for serving juices, smoothies, dressings and sauces

6 botellas + 6 tapas, ideal para servir zumos, batidos, aliños y salsas

6 bouteilles + 6 couvercles, idéal pour servir des jus, des smoothies, des vinaigrettes et des sauces

	∅ cm	↑ cm	ltr.	pcs.	€ / set
82309	6	25,5	1,0	6	18,00

DOSING DISPENSERS / JARS



Dosierspender „DISPENSA“

dosing dispenser
dosificador
distributeur de dosage



Behälter aus Glas, ideal zum Dosieren von Marmelade, Joghurt und Saucen (ohne Stücke / Fruchtfleisch)
glass container, ideal for dosing jam, yoghurt and sauces (without pieces / pulp)
recipiente de cristal, ideal para dosificar mermelada, yogur y salsas (sin trozos / pulpa)
récipient en verre, idéal pour doser la confiture, le yaourt et sauces (sans morceaux / pulpe)

	Ø cm	↑ cm	ltr.	€
93290	13	31	1,7	24,00



Hubvolumen 15 ml
stroke volume 15 ml



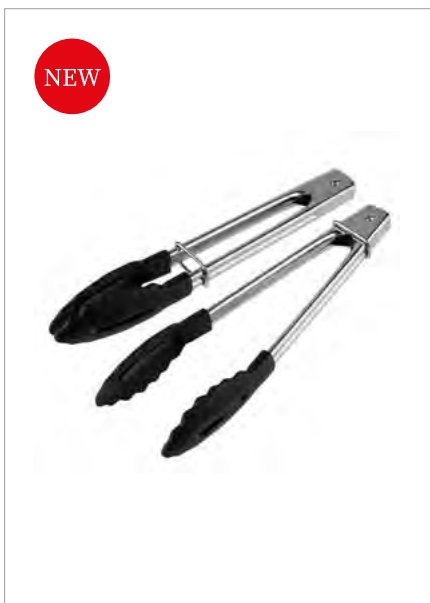
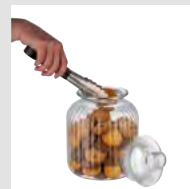
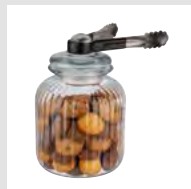
Vorratsglas mit Deckel „COOKIEGO“

jar with lid
bote con tapa
pot en verre avec couvercle



inklusive Glasdeckel mit Dichtung, somit bleibt Ihre Ware frisch
including glass lid with seal, thus, your goods remain fresh
con tapa de vidrio con junta, por lo tanto, sus productos permanecen frescos
y compris couvercle en verre avec joint, ainsi, vos marchandises restent fraîches

	Ø cm	↑ cm	ltr.	€
82268	17	24,5	3	14,00
82269	17,5	27	3,7	16,00



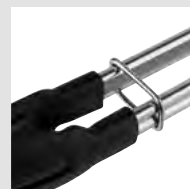
Mini-Universalzange, 2er Set

mini all-purpose tongs, 2 pcs.
mini pinzas multiusos, set de 2
mini pince multi-usages, set de 2



Edelstahl poliert, Greifer aus Polyamid, inklusive Haltering
polished stainless steel, polyamide gripper, including retaining ring
acero inoxidable pulido, pinzas de poliamida, anillo de retención incluido
acier inox poli, pinces en polyamide, anneau de retenue inclus

	→ cm	pcs.	€ / set
75870	18	2	9,00





GN Rolltophaube
GN rolltop cover
GN campana rolltop
GN cloche rolltop



patentiert, passend für GN-Behälter, -Tablets, etc., leichtgängig auf- und zuklappbar 90°
patented, suitable for GN containers, GN trays, etc. 90° opening
patentada, para cubetas GN, bandejas GN, etc. fácil de abrir y cerrar 90°
brevetée, pour bacs GN, plateaux GN, etc. s'ouvre et se ferme facilement à 90°

	cm	↑ cm	GN	€
11060	53,0 x 32,5	19	1/1	64,00
11061	32,5 x 26,5	15	1/2	59,00



Designgriff
design handle



GN 1/1 Rolltophaube
GN 1/1 rolltop cover
GN 1/1 campana rolltop
GN 1/1 cloche rolltop



patentiert, passend für GN-Behälter, -Tablets, etc., leichtgängig auf- und zuklappbar 90°
patented, suitable for GN containers, GN trays, etc. 90° opening
patentada, para cubetas GN, bandejas GN, etc. fácil de abrir y cerrar 90°
brevetée, pour bacs GN, plateaux GN, etc. s'ouvre et se ferme facilement à 90°

	cm	↑ cm	GN	€
11075	53,0 x 32,5	19	1/1	62,00



GN Rolltophaube
GN rolltop cover
GN campana rolltop
GN cloche rolltop



patentiert, passend für GN-Behälter, -Tablets, etc., leichtgängig auf- und zuklappbar 90°
patented, suitable for GN containers, GN trays, etc. 90° opening
patentada, para cubetas GN, bandejas GN, etc. fácil de abrir y cerrar 90°
brevetée, pour bacs GN, plateaux GN, etc. s'ouvre et se ferme facilement à 90°

	cm	↑ cm	GN	€
11010	53,0 x 32,5	19	1/1	64,00
12010	32,5 x 26,5	15	1/2	59,00



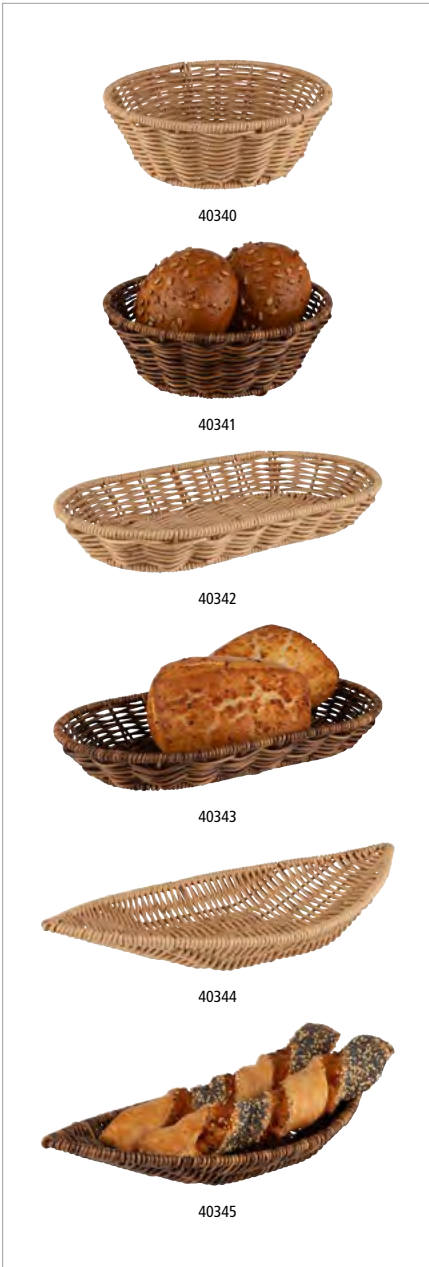
GN 1/1 Rolltophaube „SUNDAY“
GN 1/1 rolltop cover
GN 1/1 campana rolltop
GN 1/1 cloche rolltop



patentiert, passend für GN-Behälter, -Tablets, etc., leichtgängig auf- und zuklappbar 90°
patented, suitable for GN containers, GN trays, etc. 90° opening
patentada, para cubetas GN, bandejas GN, etc. fácil de abrir y cerrar 90°
brevetée, pour bacs GN, plateaux GN, etc. s'ouvre et se ferme facilement à 90°

	cm	↑ cm	GN	€
11016	53,0 x 32,5	19	1/1	64,00

NEW COVE



Korb „COVE“
basket
cesta
corbeille



mit Edelstahldraht im Rand und Boden zur Stabilisierung
with stainless steel wire in the rim and base for stabilisation
con alambre de acero inoxidable en el borde y la base para su estabilización
avec fil d'acier inoxydable dans le bord et le fond pour la stabilisation

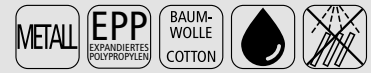
	cm	↑ cm	Farbe / Colour	€
40340	ø 20 cm	7	beige	5,90
40341	ø 20 cm	7	brown	5,90
40342	28 x 16	4	beige	5,90
40343	28 x 16	4	brown	5,90
40344	30 x 15	5	beige	5,60
40345	30 x 15	5	brown	5,60



NEW

Eierkorb „OVO“

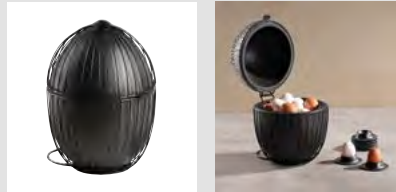
egg basket
cesta de huevos
panier à oeufs



Gestell aus Metall, EPP-Box sorgt für perfekte Wärmeisolierung, Eier werden lange warm gehalten, inklusive waschbarem Stoffeinsatz

metal frame, EPP box ensures perfect heat insulation, Eggs are kept warm for a long time, including washable fabric insert
estructura de metal, la caja de EPP garantiza un perfecto aislamiento térmico, los huevos se mantienen calientes durante mucho tiempo, incluye inserto de tela lavable
structure en métal, la boîte EPP assure une isolation thermique parfaite, les oeufs sont maintenus au chaud pendant longtemps, insert en tissu lavable inclus

	Ø cm	↑ cm	Farbe / Colour	€
30480	23	31	black	29,00



für ca. 35 Eier
for approx. 35 eggs



NEW

Brot- und Obstkorb „URBAN“

basket for bread or fruits
cesta para pan o fruta
corbeille à pain ou à fruits



Gestell aus Metall, mit Antirutschfüßchen
frame made of metal, with non-slip feet
estructura de metal, con pies antideslizantes
structure en métal, avec pieds antidérapants

	Ø cm	↑ cm	Farbe / Colour	€
30211	22,5	28	black	26,00



NEW

Brotschneidebrett „VALO“

cutting board
tabla de cortar
planche à découper



Eichenholz (geölt), mit Antirutschfüßchen
oak wood (oiled), with non-slip feet
madera de roble (acweitada), con pies antideslizantes
bois de chêne (huilé), avec pieds antidérapants

	cm	↑ cm	GN	€
00764	53 x 32,5	3,5	1/1	100,00



NEW

Brotmesser

bread knife
cuchillo para pan
couteau à pain



Brotmesser aus rostfreiem Edelstahl, dreifach genietet, mit Griff aus Buchenholz
bread knife made of stainless steel, triple riveted, with beech wood handle
cuchillo para pan de acero inoxidable, triple remachado, con mango de madera de haya
couteau à pain en acier inox, triplement riveté, avec manche en bois de hêtre

	→ cm	€
88990	34	16,00

PERFECTION



UNZERBRECHLICH
UNBREAKABLE



Trinkglas „PERFECTION“

drinking glass
vaso de agua
verre à boire



	Ø cm	↑ cm	ltr.	VE / unit	€ / pc.
10543	8	11,5	0,33	12	6,60



Trinkglas „PERFECTION“

drinking glass
vaso de agua
verre à boire



	Ø cm	↑ cm	ltr.	VE / unit	€ / pc.
10544	8	15	0,47	12	7,40



Sektglas „PERFECTION“

champagne glasses
copa de champán
flûte à champagne



	Ø cm	↑ cm	ltr.	VE / unit	€ / pc.
10540	5	23	0,19	12	6,40



Weißweinglas „PERFECTION“

white wine glasses
copa de vino blanco
verre à vin blanc



	Ø cm	↑ cm	ltr.	VE / unit	€ / pc.
10541	8	21,5	0,32	12	7,60



Rotweinglas „PERFECTION“

red wine glasses
copa de vino tinto
verre à vin rouge



	Ø cm	↑ cm	ltr.	VE / unit	€ / pc.
10542	10,5	21	0,6	12	8,60

NEW



Tasse „TEATIME“

mug
taza
tasse



transparent mattiert, ideal in sensiblen Bereichen wie Pool, Spa, Beach und Wellness einzusetzen
transparent frosted, ideal to be used at pool, spa, beach and wellness areas
transparente esmerilado, ideal para el uso en áreas como piscina, spa, playa y bienestar
transparent mat, idéal pour une utilisation dans des zones comme la piscine, le spa, la plage et le bien-être

	Ø cm	↑ cm	ltr.	VE / unit	€/ pc.
66940	8,5	9	0,25	24	3,90



66915



66911

Mehrwegbecher „TO GO“

reusable cup
vaso reutilizable
tasse réutilisable



Becher (ohne Deckel), Rillendesign isoliert die Hitze, ohne die Handflächen zu verbrennen
cup (without cover), grooved design insulates the heat without burning your hands
vaso (sin tapa), el diseño acanalado aísla el calor sin quemarte las manos
tasse (sans couvercle), le design rainuré isole la chaleur sans brûler les mains

	Ø cm	↑ cm	ltr.	Farbe / Colour	VE / unit	€/ pc.
66911	8,5	13,5	0,4		48	2,20
66912	8,5	13,5	0,4		48	2,20
66913	8,5	13,5	0,4		48	2,20

Deckel / cover / tapa / couvercle

	Ø cm	↑ cm	Farbe / Colour	VE / unit	€/ pc.
66915	8,5	2,5		48	1,10
66916	8,5	2,5		48	1,10
66917	8,5	2,5		48	1,10

66916

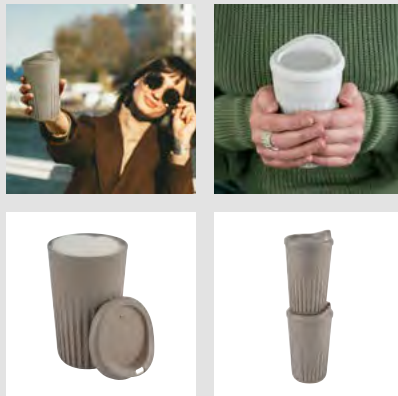


66912

66917



66913



BOTTLE COOLERS



Wein- / Sektkühler

wine / champagne bowl
cubitera para vino y cava
seau à vin ou champagne

mit 2 Griffen, extra stabiler eingerollter Rand

with 2 handles, rolled edge
con 2 asas, borde redondeado
avec 2 poignées, bord arrondi



	Ø cm	↑ cm	ltr.	Farbe / Colour	€
36117	27 / 20	24	8	black matt	64,00

Ständer für Wein- / Sektkühler

stand for wine / champagne bowl
pie porta champañera / vino
pied pour seau à champagne / vin
schwerer standsicherer Fuß

heavy stable foot
pie pesado y estable
pied lourd et stable



	Ø cm	↑ cm	Farbe / Colour	€
36118	24,5 / 26,5	73	black matt	110,00



Wein- / Sektkühler

wine / champagne bowl
cubitera para vino y cava
seau à vin ou champagne

mit 2 Griffen, extra stabiler eingerollter Rand

with 2 handles, rolled edge
con 2 asas, borde redondeado
avec 2 poignées, bord arrondi



	Ø cm	↑ cm	ltr.	Farbe / Colour	€
36115	21,5 / 15	22	5	black matt	48,00



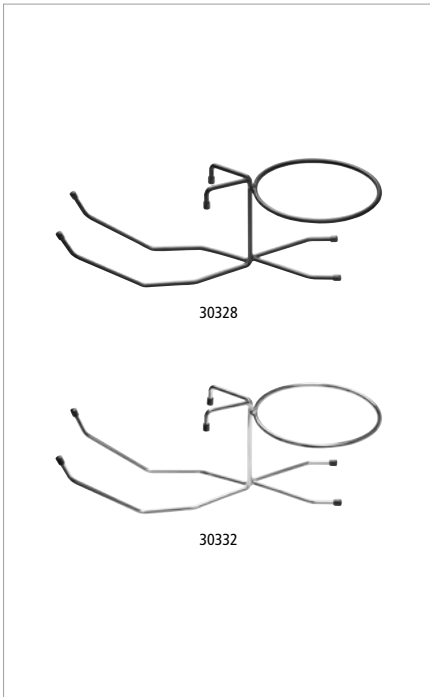
Ständer für Wein- / Sektkühler

stand for wine / champagne bowl
pie porta champañera / vino
pied pour seau à champagne / vin
schwerer standsicherer Fuß

heavy stable foot
pie pesado y estable
pied lourd et stable



	Ø cm	↑ cm	Farbe / Colour	€
36116	19,5 / 26,5	71,5	black matt	100,00



Tischhalterung für Sektkühler
 champagne bucket table holder
 soporte de mesa para champañera
 porte-seau à champagne



aus 8 mm starkem Stahldraht, passend zu allen lieferbaren Sektkühlern, innen Ø-Ring: 18 cm
 8 mm chrome plated wire, suitable for all available champagne buckets, inner ring Ø 18 cm
 alambre cromado 8 mm, para todas las champañeras, anillo interior Ø 18 cm
 fil chromé 8 mm, pour tous les seaux à champagne, anneau intérieur Ø 18 cm

	cm	↑ cm	Farbe / Colour		€
30328 NEW	49 x 20	17		black matt	18,00
30332	49 x 20	17		stainless steel	18,00



Wein- / Sektkühler
 wine / champagne bowl
 cubitera para vino y cava
 seau à vin ou champagne



innen matt poliert, außen hochglanzpoliert, mit massiven Knopf-Griffen,
 extra stabiler eingerollter Rand, schwere Ausführung
 outside mirror polished, inside matt polished, with solid knob handles, rolled edge, heavy quality
 exterior pulido brillante, interior pulido mate, asas de botón robustas, borde redondeado, alta calidad
 extérieur poli brillant, intérieur poli mat, 2 poignées robuste en forme de bouton, bord arrondi, haute qualité

	Ø cm	↑ cm	ltr.	€
36028	21,5 / 16	22	4	34,00



Eisbox „ARCTIC“
 icebox
 cubitera
 seau à glaçons



Innenbehälter dient als Tropfeinsatz, Eisbox ist mit bis zu 300 Eiswürfeln befüllbar
 inner container serves as drainer, ice box can be filled with up to 300 ice cubes
 contenedor interior sirve como inserto de goteo, puede contener hasta 300 cubitos de hielo
 récipient intérieur sert d'égouttoir, le bac à glaçons peut être rempli avec jusqu'à 300 glaçons

	Ø cm	↑ cm	ltr.	Farbe / Colour		€
36006 NEW	27	20	6		black matt	59,00
36037	27	20	6		aluminium	57,00



NEW TERRAZZO



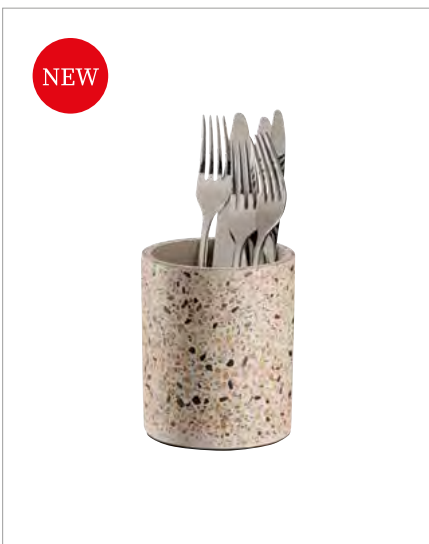
Flaschenkühler „TERRAZZO“

bottle cooler
enfriador de botella
rafraîchisseur de bouteille



Beton, Terrazzooptik, möbelschonende Unterseite
concrete, terrazzo look, furniture-friendly bottom
hormigón, aspecto terrazo, con base anti rayaduras
béton, optique terrazzo, avec revêtement antirayures

	Ø cm	↑ cm	Farbe / Colour	€
36150	12,5 / 10	19	 terrazzo	20,00



Besteckbehälter „TERRAZZO“

cutlery bin
recipiente para cubiertos
récipients pour couverts



Beton, Terrazzooptik, mit Abflussloch, Bodeneinlagen aus Silikon zum Schonen des Bestecks, möbelschonende Unterseite

concrete, terrazzo look, with drain hole, silicone floor inserts for saving the points of knives, furniture-friendly bottom

hormigón, aspecto terrazo, con orificio de drenaje, soporte de silicona para proteger las puntas de los cuchillos, con base anti rayaduras

béton, optique terrazzo, avec le trou de drainage, insert de silicone pour protéger les pointes des couteaux, avec revêtement antirayures

	Ø cm	↑ cm	Farbe / Colour	€
11760	11	13,5	 terrazzo	17,00



NEW

Marmordose, 2er Set „MARVELLO“

marble box, 2 pcs.
caja de mármol, set de 2
boîte en marbre, set de 2

ideal geeignet für Butter oder Gewürze

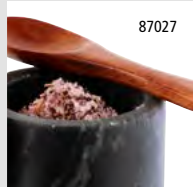
ideal for butter or spices

ideal para mantequilla o especias

idéal pour le beurre ou les épices



	Ø cm	↑ cm	ltr.	pcs.	€/ set
15920	6	5	0,04	2	19,00



NEW

Löffel

spoon
cuchara
cuillère

Nanmu Holz / nanmu wood / mader de nanmu / bois de nanmu



	cm	→ cm	€
87027	3,5 x 3	10	3,00



NEW

Gourmetgläser, 12er Set „JARLET“

gourmet glasses, 12 pcs.
vasos gourmet, set de 12
verres gourmet, set de 12

ideal für kleine Speisen und Desserts

ideal for small dishes and desserts

ideal para tapas y postres

idéal pour les petits plats et les desserts



	Ø cm	↑ cm	ltr.	pcs.	€/ set
82330	6,5	7	0,12	12	10,00
82331	6,5	8	0,15	12	11,00



NEW

Löffel, 6er Set „ELEVATE“

spoon, 6 pcs.
cuchara, set de 6
cuillère, set de 6

ideal geeignet zum leichten Entnehmen von Lebensmitteln aus Einmachgläsern

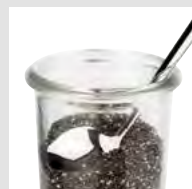
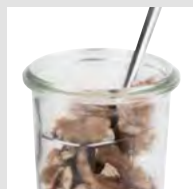
ideal for easy removal of food from preserving jars

ideal para sacar fácilmente los alimentos de los tarros de conserva

idéal pour retirer facilement les aliments des bocaux



	cm	→ cm	pcs.	€/ set
75930	3 x 3,2	13,5	6	12,00



NEW ALLURE



Gießer, 4er Set „ALLURE“

pourer, set of 4
vertedor, set de 4
pichet, set de 4



hochglanzpoliert, für Kaffeesahne, Milch, Dessertsaucen, etc., tropffreies Ausgießen
highly polished, for coffee cream, milk, dessert sauces, etc., drip-free pouring
pulido brillante, para crema de café, leche, salsas de postre, etc., vertido sin goteo
poli brillant, pour crème à café, lait, sauces à dessert, etc., verser sans goutter

	ø cm	↑ cm	ltr.	Farbe / Colour	pcs.	€/ set
10300	4,5	4,0	0,03	stainless steel	4	11,80
10302	3,5	4,5	0,04	stainless steel	4	12,40



Gießer, 4er Set „ALLURE“

pourer, set of 4
vertedor, set de 4
pichet, set de 4



hochglanzpoliert, für Kaffeesahne, Milch, Dessertsaucen, etc., tropffreies Ausgießen
highly polished, for coffee cream, milk, dessert sauces, etc., drip-free pouring
pulido brillante, para crema de café, leche, salsas de postre, etc., vertido sin goteo
poli brillant, pour crème à café, lait, sauces à dessert, etc., verser sans goutter

	ø cm	↑ cm	ltr.	Farbe / Colour	pcs.	€/ set
10301	4,5	4,0	0,03	copper look (PVD)	4	13,00
10303	3,5	4,5	0,04	copper look (PVD)	4	13,60



NEW **FLOW**



10305



10306



10307

Gießer „FLOW“

pouzer
vertedor
pichet




Vintage-Look, für Saucen, Dressings, etc.

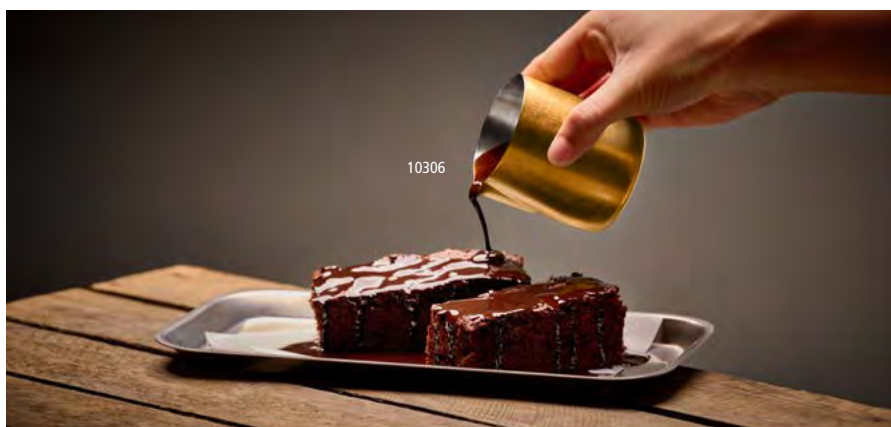
vintage look, for sauces, dressings, etc.

look vintage, para salsas, aliños, etc.

look vintage, pour sauces, vinaigrettes, etc.



	ø cm	↑ cm	ltr.	Farbe / Colour	€
10305	6	6,5	0,15	 vintage-look	8,80
10306	6	6,5	0,15	 vintage-look gold (PVD)	8,80
10307	6	6,5	0,15	 vintage-look copper (PVD)	8,80





00631

00634

Milch- und Zucker-Set „MILURO“

milk and sugar set
set de crema y azúcar
set lait et sucre

5-teilig: Tablett, Milchkanne, Zuckerdose mit Deckel, Löffel

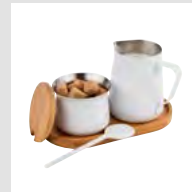
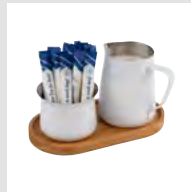
5 pcs.: tray, milk jug, sugar bowl with lid, spoon

set de 5: bandeja, jarra de leche, azucarero con tapa, cuchara

set de 5: plateau, pichet à lait, sucrier avec couvercle, cuillère



	cm	↑ cm	Holz / Wood	€
00631 NEW	19 x 10	10	bamboo	27,00
00634	19 x 10	10	acacia	27,00



Tamper Ø 58 mm



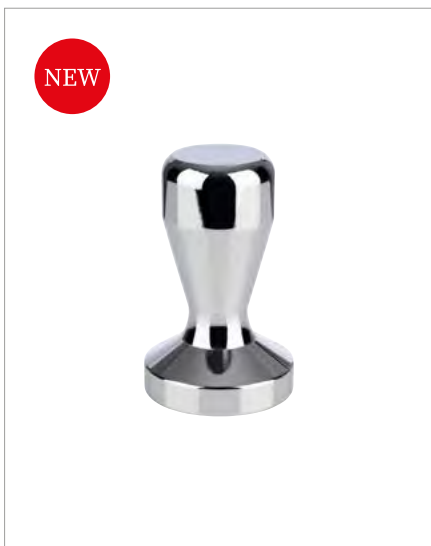
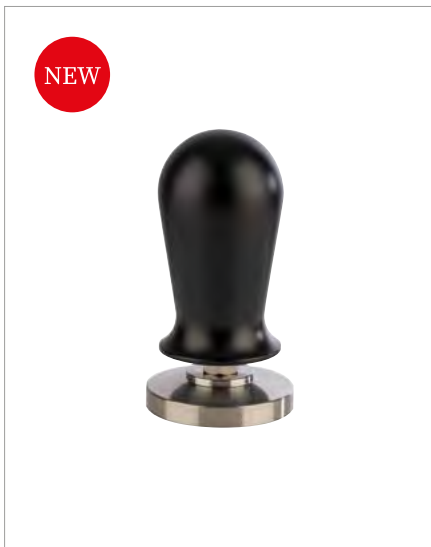
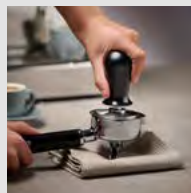
Tamper aus Edelstahl mit Druckregulierung, schwarzer Griff

stainless steel tamper with pressure regulation, black handle

tamper de acero inoxidable con regulación de presión, mango negro

tamper en acier inox avec régulation de la pression, poignée noire

	ø mm	↑ cm	kg	€
10380	58	10	0,35	20,00



Tamper Ø 58 mm



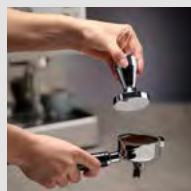
Tamper aus Edelstahl

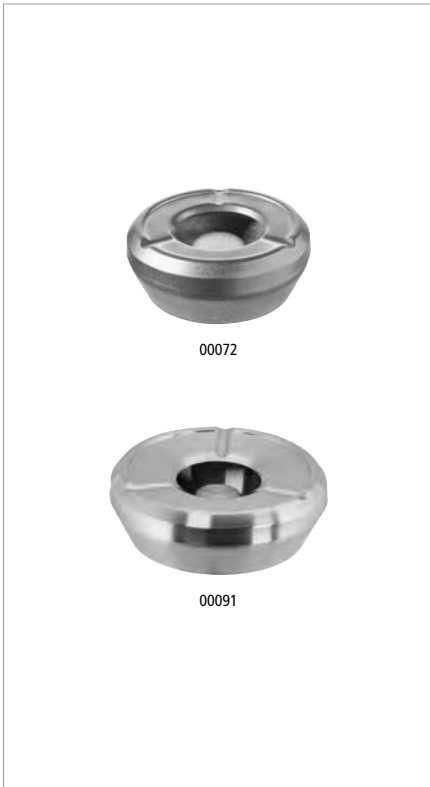
stainless steel tamper

tamper de acero inoxidable

tamper en acier inox

	ø mm	↑ cm	kg	€
10381	58	8,5	0,65	16,00





Windaschenbecher „FORGE“

ashtray
cenicero
cendrier

mit Windschutzdeckel
with windcover
con tapa antiviento
avec couvercle anti-vent



	Ø cm	↑ cm	Farbe / Colour	€
00072	10	4,5	vintage-lock	8,00
00090	10	4,5	stainless steel	8,00
00091	12	4,5	stainless steel	8,80



stapelbar
stackable



Windaschenbecher „ELEMENT“

ashtray
cenicero
cendrier

möbelschonende Unterseite
furniture-friendly bottom
base anti rayaduras
avec revêtement antirayures



	Ø cm	↑ cm	Farbe / Colour	€
00570	10,5	5	concrete	8,80
00559	10,5	5	black	8,80



Windaschenbecher „NEBULA“

ashtray
cenicero
cendrier

Metall matt-schwarz, Glas gefrostet, mit Bajonettverschluss
metal matt black, glass frosted, with bayonet lock
metal negro mate, opaco mates, con cierre de bayoneta
métal noir mat, givré, verrouillage par baïonnette



	Ø cm	↑ cm	Farbe / Colour	€
00558	9,5	8	black matt	9,00



Schale „FRIENDLY“
bowl
cuenco
bol



	Ø cm	↑ cm	ltr.	Farbe / Colour	€
79042	14,5	9	0,4	White	5,90
79044	21,0	13	1,5	White	12,40
79046	24,5	15	2,5	White	16,00



Schale „FRIENDLY“
bowl
cuenco
bol



	cm	↑ cm	ltr.	Farbe / Colour	VE / unit	€ / pc.
79022	6,5 x 6,5	3,0	0,05	White	6	2,00
79023	6,5 x 6,5	3,0	0,05	Black	6	2,00
79000	9,0 x 9,0	4,0	0,14	White	–	4,20
79001	9,0 x 9,0	4,0	0,14	Black	–	4,20
79002	12,5 x 12,5	6,5	0,40	White	–	6,00
79003	12,5 x 12,5	6,5	0,40	Black	–	6,00
79004	19,0 x 19,0	9,0	1,50	White	–	15,00
79005	19,0 x 19,0	9,0	1,50	Black	–	15,00
79008	25,0 x 25,0	12,0	3,8	White	–	19,00
79009	25,0 x 25,0	12,0	3,8	Black	–	19,00



Dipschälchen „FRIENDLY“
dip bowl
cuenco para dip
ramequin



	Ø cm	↑ cm	ltr.	Farbe / Colour	VE / unit	€ / pc.
79014	6	4	0,05	White	6	1,10
79015	6	4	0,05	Black	6	1,10



Schälchen „FRIENDLY“
mini bowl
mini cuenco
mini bol



	Ø cm	↑ cm	ltr.	Farbe / Colour	VE / unit	€ / pc.
79016	6,0	2,5	0,02	White	12	1,00
79017	6,0	2,5	0,02	Black	12	1,00
79018	7,5	3,5	0,05	White	12	2,00
79019	7,5	3,5	0,05	Black	12	2,00
79020	10,0	4,5	0,15	White	–	3,00
79021	10,0	4,5	0,15	Black	–	3,00



Schale „FRIENDLY“
bowl
cuenco
bol



	Ø cm	↑ cm	ltr.	Farbe / Colour	€
79024	14	6,5	0,5	White	4,00
79025	14	6,5	0,5	Black	4,00
79026	20	9,0	1,8	White	8,40
79027	20	9,0	1,8	Black	8,40
79028	23	10,5	2,5	White	9,50
79029	23	10,5	2,5	Black	9,50

SERVING TROLLEYS



Servier- / Transportwagen „READY“

serving trolley
carro de servicio
chariot de service



Aluminiumrahmen, 3 Böden, Abstand zwischen den Böden 31 cm, mit 4 Lenkrollen, alle mit Feststellern, Tragfähigkeit: 50 kg je Boden, 150 kg insgesamt, demontiert, einfache Montage (Lieferung ohne Container und Dekoration)

frame aluminium, 3 shelves, distance between shelves 31 cm, 4 swivel wheels, all equipped with brakes, max. load per shelf 50 kg, 150 kg total, demounted, easy to mount (delivery without containers and decoration)

marco de aluminio, 3 pisos, distancia entre cada piso 31 cm, 4 ruedas giratorias, todas con freno, capacidad de carga: 50 kg por piso, 150 kg en total, desmontado, montaje sencillo (se entrega sin recipiente ni decoración)

cadre en aluminium, 3 étages, distance entre les niveaux 31 cm, 4 roues pivotantes, toutes avec freins, capacité de charge: 50 kg par niveau, 150 kg au total, livré démonté, montage facile (livré sans récipients ni décoration)

	cm	↑ cm	Farbe / Colour		€
11944	108 x 50	96		black	150,00
11945	108 x 50	96		blue-grey	150,00



Container zum Einhängen, passend zu Nr. 11944 & 11945

container to hang up, suitable for no. 11944 & 11945

recipiente para colgar, adecuado para no. 11944 & 11945

récipient à suspendre, convient aux no. 11944 & 11945



	cm	↑ cm	ltr.	Farbe / Colour		€
11946	33 x 23	56,5	42		black	35,00
11947	33 x 23	17,5	13		black	18,00





NEW

Deckel für Besteckbehälter
lid for cutlery container
tapa para recipiente de cubiertos
couverture pour bac à couverts



passend für Besteckbehälter mit 4 Mulden no. 11954 & 11955, stapelbar
suitable for cutlery containers with 4 trays no. 11954 & 11955, stackable
para recipiente de cubiertos con 4 compartimentos, art. 11954 y 11955, apilables
pour bacs à couverts avec 4 compartiments, art. 11954 et 11955, empilables

	cm	↑ cm	fits to	€
11964	53 x 32,5	4	11954, 11955, 11960	6,30



GN 1/1 Besteckbehälter
GN 1/1 cutlery bin
GN 1/1 recipiente para cubiertos
GN 1/1 récipients pour couverts



4 Mulden
4 troughs
4 compartimentos
4 compartments

	cm	↑ cm	GN	Farbe / Colour	€
11954	53 x 32,5	10	1/1	■	7,50
11955	53 x 32,5	10	1/1	■	7,50



NEW

Serviertablett „NOSLIDE“
tray
bandeja
plateau



rutschfeste Oberfläche / non-slip surface / superficie anti-deslizante / surface antidérapante

	cm	↑ cm	GN	€
516	53 x 32,5	2,5	1/1	13,00
517	53 x 36,5	2,0		16,00



Tablett „TREND“
baking sheet
bandeja
plateau



ein Backblech wird zum Serviertablett
a baking sheet which becomes a serving tray
una bandeja de hornear que se convierte en una bandeja de servir
un moule qui devient un plateau de service

	cm	↑ cm	€
13380	32 x 21,5	2	10,60
13381 <small>NEW</small>	37 x 26,5	2	12,00



Servierlöffel „CLASSIC“

serving spoon
cuchara de servicio
cuillère de service



Edelstahl Vintage-Look, ergonomisch profilierter Hohl-Griff

stainless steel vintage look, ergonomic designed handle
acero inoxidable aspecto vintage, asa ergonómica
acier inox look vintage, manche ergonomique

	cm	Griff / handle cm	Farbe / Colour		€
75920	8 x 6	21,5		vintage-look	9,30
75921	9,5 x 7	23,5		vintage-look	9,30



Servierlöffel „CLASSIC“

serving spoon
cuchara de servicio
cuillère de service



Edelstahl Vintage-Look, perforiert, Löcher Ø 4 mm, ergonomisch profilierter Hohl-Griff

stainless steel vintage look, perforated, holes Ø 4 mm, ergonomic designed handle
acero inoxidable aspecto vintage, perforado, agujeros Ø 4 mm, asa ergonómica
acier inox look vintage, perforé, trous Ø 4 mm, manche ergonomique

	cm	Griff / handle cm	Farbe / Colour		€
75922	9,5 x 7	23,5		vintage-look	9,30



Suppenkelle „CLASSIC“

soup ladle
cucharón de sopa
louche de service



Edelstahl Vintage-Look, ergonomisch profilierter Hohl-Griff

stainless steel vintage look, ergonomic designed handle
acero inoxidable aspecto vintage, asa ergonómica
acier inox look vintage, manche ergonomique

	Ø cm	Griff / handle cm	Farbe / Colour		€
75923	7	23		vintage-look	10,00
75924	9	24		vintage-look	11,00



Saucengießlöffel „CLASSIC“

sauce / gravy ladle
cucharón de salsa
cuillère à sauce



Edelstahl Vintage-Look, ergonomisch profilierter Hohl-Griff

stainless steel vintage look, ergonomic designed handle
acero inoxidable aspecto vintage, asa ergonómica
acier inox look vintage, manche ergonomique

	cm	Griff / handle cm	Farbe / Colour		€
75925	7 x 5,5	22		vintage-look	8,70



Tortenheber / Tortenmesser „CLASSIC“

cake server / cake knife
servidor de tartas / cuchillo para tartas
pelle à tarte / couteau à tarte



Edelstahl Vintage-Look, mit einer gezahnten Kante, ergonomisch profilierter Hohl-Griff

stainless steel vintage look, one edge serrated, ergonomic designed handle
acero inoxidable aspecto vintage, canto dentado, asa ergonómica
acier inox look vintage, bord microdenté, manche ergonomique

	cm	Griff / handle cm	Farbe / Colour		€
75926	8 x 5	10,5		vintage-look	8,60
75927	15,5 x 5	12		vintage-look	10,30



Servierlöffel „CLASSIC“

serving spoon
cuchara de servicio
cuillère de service



Edelstahl hochglanzpoliert, ergonomisch profilierter Hohl-Griff

stainless steel mirror polished, ergonomic designed handle
acero inoxidable pulido brillante, asa ergonómica
acier inox poli brillant, manche ergonomique

	cm	Griff / handle cm	Farbe / Colour		€
75902	8 x 6	21,5		stainless steel	9,30
75904	9,5 x 7	23,5		stainless steel	9,30



Servierlöffel „CLASSIC“

serving spoon
cuchara de servicio
cuillère de service



Edelstahl hochglanzpoliert, perforiert, Löcher Ø 4 mm, ergonomisch profilierter Hohl-Griff

stainless steel mirror polished, perforated, holes Ø 4 mm, ergonomic designed handle
acero inoxidable pulido brillante, perforado, agujeros Ø 4 mm, asa ergonómica
acier inox poli brillant, perforé, trous Ø 4 mm, manche ergonomique

	cm	Griff / handle cm	Farbe / Colour		€
75903	9,5 x 7	23,5		stainless steel	9,30



Suppenkelle „CLASSIC“

soup ladle
cucharón de sopa
louche de service



Edelstahl hochglanzpoliert, ergonomisch profilierter Hohl-Griff

stainless steel mirror polished, ergonomic designed handle
acero inoxidable pulido brillante, asa ergonómica
acier inox poli brillant, manche ergonomique

	Ø cm	Griff / handle cm	Farbe / Colour		€
75907	7	23		stainless steel	10,00
75908	9	24		stainless steel	11,00



Saucengießlöffel „CLASSIC“

sauce / gravy ladle
cucharón de salsa
cuillère à sauce



Edelstahl hochglanzpoliert, ergonomisch profilierter Hohl-Griff

stainless steel mirror polished, ergonomic designed handle
acero inoxidable pulido brillante, asa ergonómica
acier inox poli brillant, manche ergonomique

	cm	Griff / handle cm	Farbe / Colour		€
75906	7 x 5,5	22		stainless steel	8,70



Tortenheber / Tortenmesser „CLASSIC“

cake server / cake knife
servidor de tartas / cuchillo para tartas
pelle à tarte / couteau à tarte



Edelstahl hochglanzpoliert, mit einer gezahnten Kante, ergonomisch profilierter Hohl-Griff

stainless steel mirror polished, one edge serrated, ergonomic designed handle
acero inoxidable pulido brillante, canto dentado, asa ergonómica
acier inox poli brillant, bord microdenté, manche ergonomique

	cm	Griff / handle cm	Farbe / Colour		€
75900	8 x 5	10,5		stainless steel	8,60
75912	15,5 x 5	12		stainless steel	10,30

NEW BLUSH



GN Tablett „BLUSH“

GN tray
GN bandeja
GN plateau



	cm	↑ cm	GN	€
85500	53,0 x 32,5	2,5	1/1	44,00
85501	32,5 x 26,5	2,5	1/2	23,00
85502	53,0 x 16,2	2,5	2/4	23,00



Teller „BLUSH“

plate
plato
assiette



	Ø cm	↑ cm	€
85503	21	3	9,90
85504	26	3	11,00
85505	33	3,5	17,00
85506	42	3,5	29,40



Teller „BLUSH“

plate
plato
assiette



	Ø cm	↑ cm	litr.	€
85507	29	6	0,3	18,90



Schale „BLUSH“

bowl
cuenco
bol



	Ø cm	↑ cm	litr.	€
85508	16	6,5	0,5	8,80
85509	19	8,0	0,9	13,00

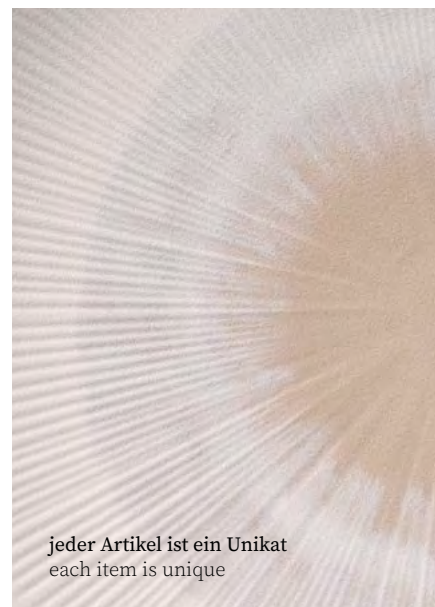


Schale „BLUSH“

bowl
cuenco
bol

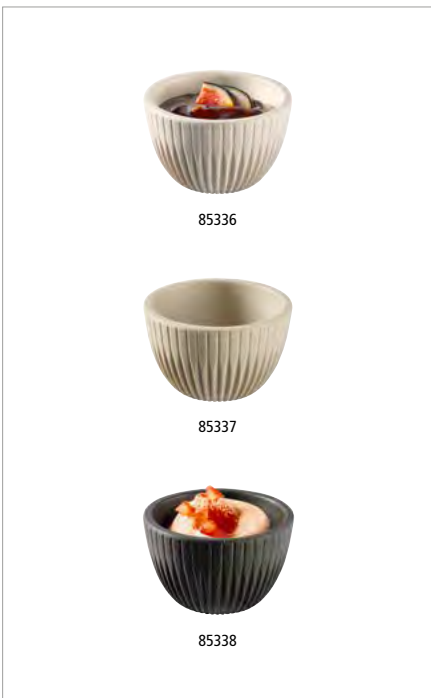


	Ø cm	↑ cm	litr.	€
85510	22,5	4,5	0,8	13,20
85511	30,0	7,0	2,2	24,00



jeder Artikel ist ein Unikat
each item is unique

NEW LINEO



Dipschälchen, 6er Set „LINEO“
 dip bowl, 6 pcs. set
 cuenco para dip, set de 6
 ramequin, set de 6



	Ø cm	↑ cm	ltr.	Farbe / Colour	pcs.	€ / set
85336	6	3,5	0,03	white	6	17,00
85337	6	3,5	0,03	grey	6	17,00
85338	6	3,5	0,03	brown	6	17,00





Schale, 6er Set „LINEO“

bowl
cuenco
bol



	Ø cm	↑ cm	ltr.	Farbe / Colour	pcs.	€ / set
85330	7	6,5	0,09		white	6 25,00
85331	7	6,5	0,09		grey	6 25,00
85332	7	6,5	0,09		brown	6 25,00



Schale, 6er Set „LINEO“

bowl
cuenco
bol



	Ø cm	↑ cm	ltr.	Farbe / Colour	pcs.	€ / set
85333	8,5	7,5	0,18		white	6 37,00
85334	8,5	7,5	0,18		grey	6 37,00
85335	8,5	7,5	0,18		brown	6 37,00

ARABESQUE



GN Tablett „ARABESQUE“

GN tray
GN bandeja
GN plateau



	cm	↑ cm	GN	€
84680	53,0 x 32,5	2	1/1	50,60
84681	32,5 x 26,5	2	1/2	27,60
84682	32,5 x 17,6	2	1/3	20,70
84683	53,0 x 16,2	2	2/4	28,80

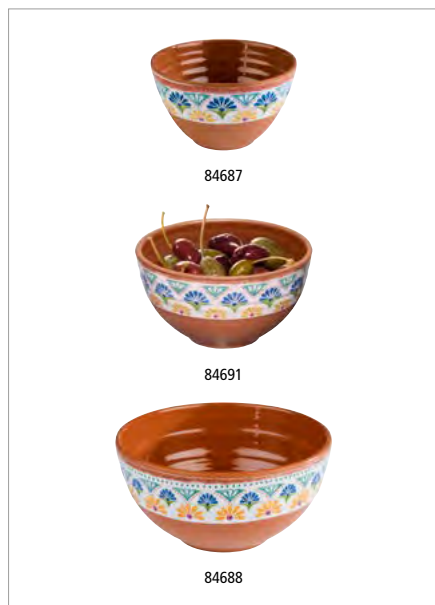


Teller „ARABESQUE“

plate
plato
assiette



	cm	↑ cm	€
84686	38 x 15,5	2	16,10

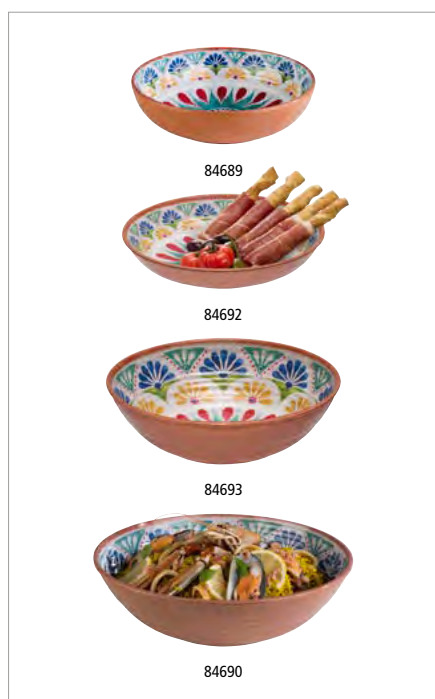


Schale „ARABESQUE“

bowl
cuenco
bol



	Ø cm	↑ cm	ltr.	€
84687	10,0	6	0,2	5,30
84691 new	13,0	7	0,4	7,00
84688	15,5	8	0,8	8,00

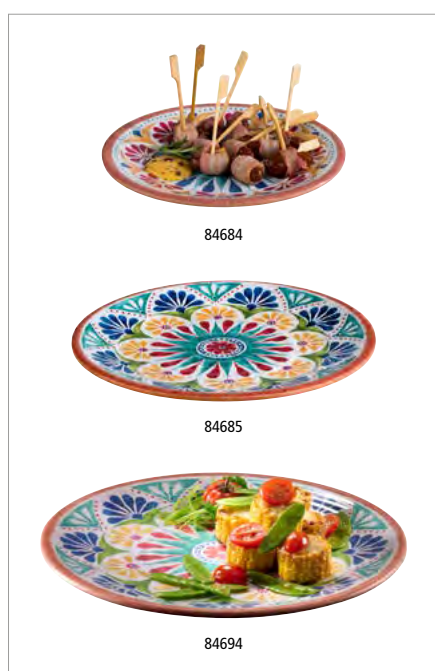


Schale „ARABESQUE“

bowl
cuenco
bol



	Ø cm	↑ cm	ltr.	€
84689	20,5	5,5	1,1	11,80
84692 new	22,5	4,5	0,7	11,80
84693 new	24,0	7,0	1,5	16,80
84690	31,0	9,0	3,0	24,20



Teller „ARABESQUE“

plate
plato
assiette



	Ø cm	↑ cm	€
84684	21,5	2	10,30
84685	26,5	2	14,30
84694 new	33,0	2	20,00



NERO



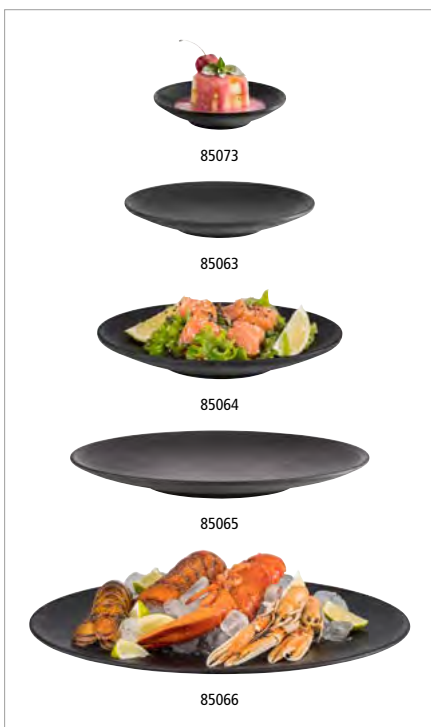
GN Tablett „NERO“

GN tray
GN bandeja
GN plateau



	cm	↑ cm	GN	€
85067	53,0 x 32,5	2,5	1/1	39,00
85068	32,5 x 26,5	2,5	1/2	21,00
85280	32,5 x 17,6	2,5	1/3	16,00
85281	26,5 x 16,2	2,5	1/4	13,00
85275	53,0 x 16,2	2,5	2/4	21,00

GN 1/1	GN 1/2	GN 1/3	GN 1/4
	GN 1/2	GN 1/3	GN 2/4
		GN 1/3	GN 1/4



Teller „NERO“

plate
plato
assiette



	Ø cm	↑ cm	€
85073	15	3,0	6,00
85063	21	3,0	8,80
85064	26	3,0	9,80
85065	33	3,5	15,20
85066	42	3,5	26,00

NEW



Servierplatte „NERO“

servicing plate
plato de servir
plateau de service



	∅ cm	↑ cm		€
85283	50	3,5		44,00



Teller „NERO“

plate
plato
assiette



	∅ cm	↑ cm	ltr.	€
85098	29	6	0,3	16,80



85074



85075

Teller „NERO“

plate
plato
assiette

mit integriertem Dipschälchen
with integrated dip bowl
con cuenco para dip integrado
avec ramequin intégré



	cm	↑ cm	ltr.	€
85074	24 x 20	2,5	0,04	9,40
85075	30 x 25	2,5	0,06	12,40



Tablett „NERO“

tray
bandeja
plateau

mit 2 integrierten Dipschälchen / with 2 integrated dip bowls /
con 2 cuencos para dip integrados / avec 2 ramequins intégrés



	cm	↑ cm	ltr.	€
85097	41 x 15	2,5	2 x 0,03	18,80



85069



85070



85061

Schale „NERO“

bowl
cuenco
bol



	∅ cm	↑ cm	ltr.	€
85069	16	6,5	0,5	7,80
85070	19	8,0	0,9	11,60
85061	24	9,0	1,7	16,40

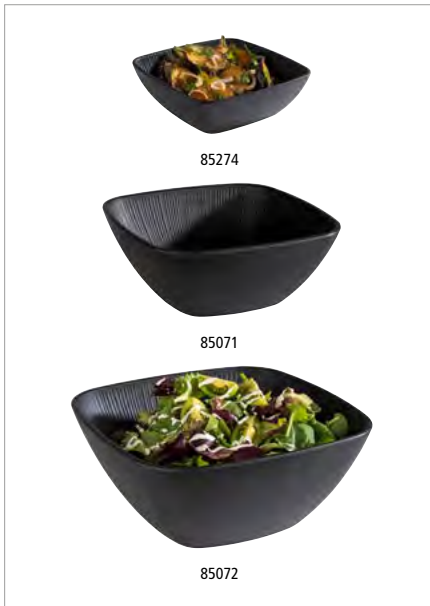
NERO



Schale „NERO“ bowl cuenco bol



	∅ cm	↑ cm	ltr.	€
85060	22,5	4,5	0,8	11,80
85062	30,0	7,0	2,2	22,00



Schale „NERO“ bowl cuenco bol



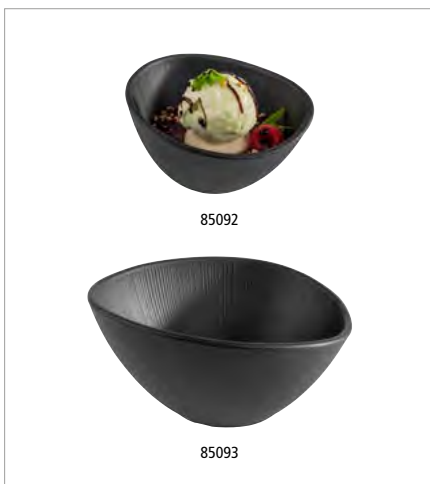
	cm	↑ cm	ltr.	€
85274	16,5 x 16,5	5,5	0,6	9,00
85071	19,5 x 19,5	8	1,5	14,20
85072	25,0 x 25,0	11	3,5	23,40



Schale „NERO“ bowl cuenco bol



	cm	↑ cm	ltr.	€
85076	23 x 18	5	0,6	12,40
85077	28 x 22	7	0,8	18,80



Schale „NERO“ bowl cuenco bol



	cm	↑ cm	ltr.	€
85092	14,5 x 12,5	8	0,3	7,60
85093	19,0 x 16,5	9	0,5	10,20



Schale „NERO“

bowl
cuenco
bol



	Ø cm	↑ cm	ltr.	€
85282 <small>new</small>	7,0	3,5	0,07	2,80
85270	8,5	3,5	0,10	3,50

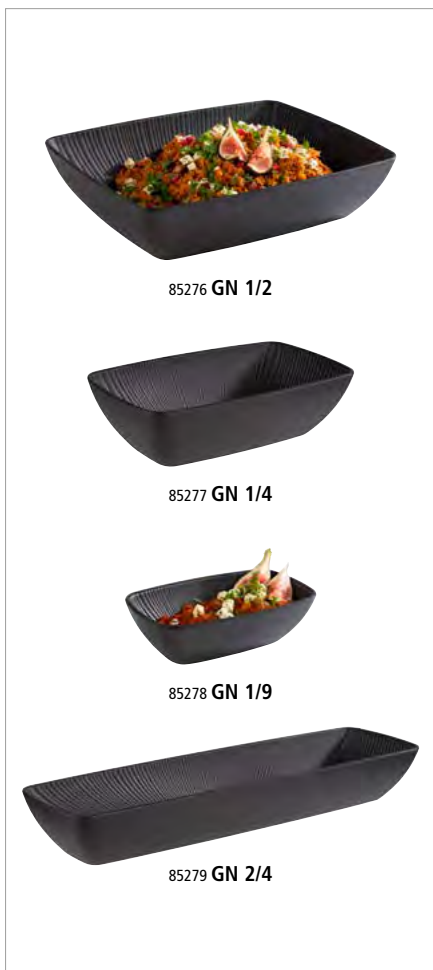


Schale „NERO“

bowl
cuenco
bol



	Ø cm	↑ cm	ltr.	€
85271	12,5	4,5	0,25	7,80
85272	15,5	5,5	0,45	8,80
85273	20,5	7,5	1,20	13,00



GN Schale „NERO“

GN bowl
GN cuenco
GN bol



	cm	↑ cm	ltr.	GN	€
85276	32,5 x 26,5	7,5	3,50	1/2	24,00
85277	26,5 x 16,2	7,5	1,50	1/4	18,00
85278	17,6 x 10,8	5,5	0,35	1/9	8,80
85279	53,0 x 16,2	7,5	3,50	2/4	27,00



NEW

NERO



85400 GN 1/1

85401 GN 1/2

85402 GN 2/4

GN Tablett „NERO“

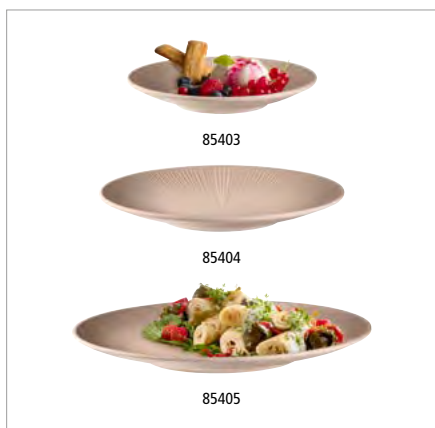
GN tray
GN bandeja
GN plateau



MAX 70°C



	cm	↑ cm	GN	€
85400	53,0 x 32,5	2,5	1/1	37,50
85401	32,5 x 26,5	2,5	1/2	20,00
85402	53,0 x 16,2	2,5	2/4	21,00



85403

85404

85405

Teller „NERO“

plate
plato
assiette



MAX 70°C



	Ø cm	↑ cm	€
85403	21	3,0	8,20
85404	26	3,0	9,20
85405	33	3,5	14,20



Teller „NERO“

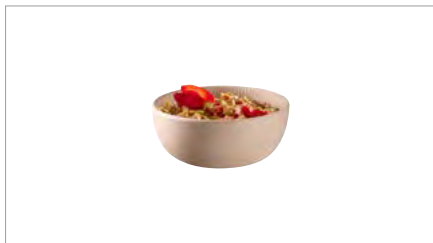
plate
plato
assiette



MAX 70°C



	Ø cm	↑ cm	ltr.	€
85406	29	6	0,3	16,80

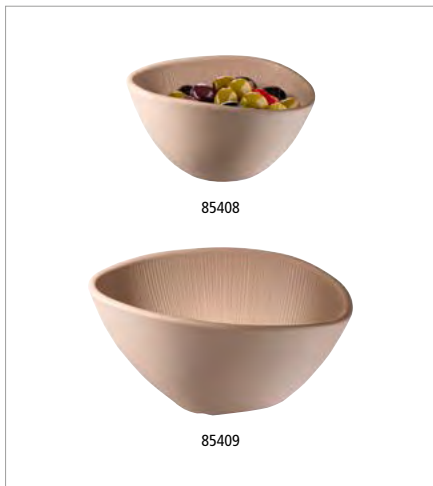


Schale „NERO“

bowl
cuenco
bol



	Ø cm	↑ cm	ltr.	€
85407	8,5	3,5	0,1	3,50



85408

85409

Schale „NERO“

bowl
cuenco
bol



	cm	↑ cm	ltr.	€
85408	14,5 x 12,5	8	0,3	7,00
85409	19,0 x 16,5	9	0,5	9,40

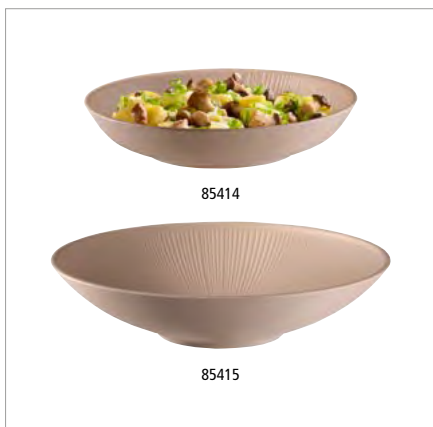


Schale „NERO“

bowl
cuenco
bol



	cm	↑ cm	ltr.	€
85410	23 x 18	5	0,6	12,40



85414

85415

Schale „NERO“

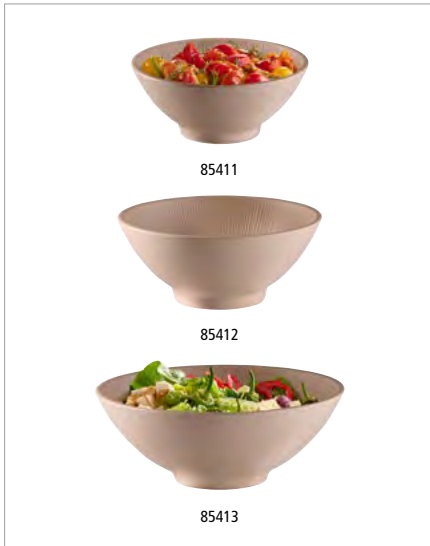
bowl
cuenco
bol



	Ø cm	↑ cm	ltr.	€
85414	22,5	4,5	0,8	11,80
85415	30,0	7,0	2,2	22,00



NERO



85411



85412



85413

Schale „NERO“ bowl cuenco bol



	∅ cm	↑ cm	litr.	€
85411	16	6,5	0,5	7,20
85412	19	8,0	0,9	10,80
85413	24	9,0	1,7	16,40



85416



85417

Schale „NERO“ bowl cuenco bol



	cm	↑ cm	litr.	€
85416	19,5 x 19,5	8	1,5	14,20
85417	25,0 x 25,0	11	3,5	23,40



85418 GN 1/2

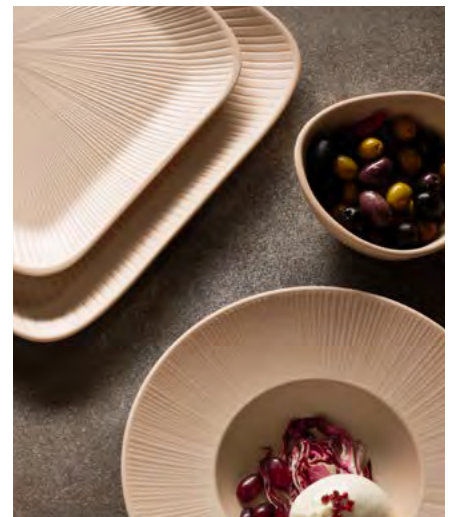


85419 GN 2/4

GN Schale „NERO“ GN bowl GN cuenco GN bol



	cm	↑ cm	litr.	GN	€
85418	32,5 x 26,5	7,5	3,5	1/2	24,00
85419	53,0 x 16,2	7,5	3,5	2/4	27,00



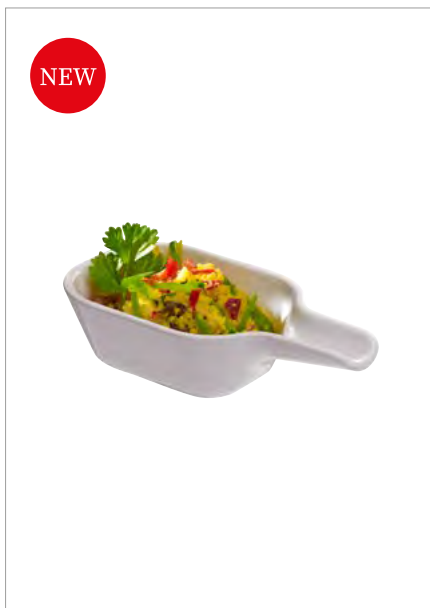
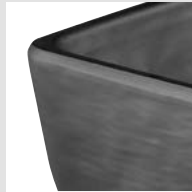


Schale „SLATE“

bowl
cuenco
bol



	cm	↑ cm	ltr.	Farbe / Colour	€
84239 NEW	12,5 x 12,5	6,5	0,4	■	6,80
84244	19,0 x 19,0	9,0	1,5	■	21,00
84245	25,0 x 25,0	12,0	3,8	■	36,00



Schale „TASTE“

bowl
cuenco
bol



ideal für das Flying Buffet, inklusive Löffelablage
ideal for the flying buffet, including spoon tray
ideal para el flying buffet, con asa porta cuchara
idéal pour le flying buffet, avec support pour cuillère

	cm	↑ cm	ltr.	Farbe / Colour	€
84455	13,5 x 7,5	4	0,05	■	4,00



Eierbecher, 4er Set „EGGY“

egg holder, 4 pcs. set
huevera, set de 4
coquetier, set de 4



	Ø cm	↑ cm	pcs.	Farbe / Colour	€/ set
85295 NEW	8,5	2	4	■ green matt	8,40
85296 NEW	8,5	2	4	■ grey matt	8,40
83849	8,5	2	4	■ black matt	8,40
83848	8,5	2	4	■ white shiny	8,40

NEW CONE



✓
inklusive Ladestation
charging station included

✓
USB Ladekabel
USB charging cable

✓
Fernbedienung inkl. Batterie
remote control incl. battery

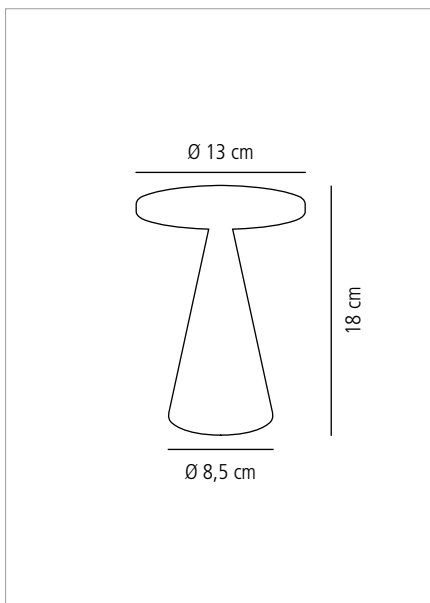
✓
möbelschonende Unterseite
furniture-friendly underside



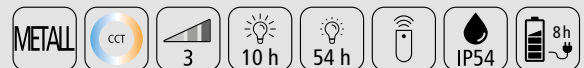
17110
whisper white

17111
black

17112
gold



Tischleuchte
table lamp
lámpara de mesa
lampe de table



inklusive Ladestation, USB Ladekabel (ohne Netzteil), Fernbedienung inklusive Batterie
charging station included, USB charging cable (without mains adapter), remote control including battery
con estación de carga, cable de carga USB (sin adaptador de red), mando a distancia inclusivo batería
avec station de charge, câble de charge USB (sans bloc d'alimentation), télécommande avec batterie

	Ø cm	↑ cm	Farbe / Colour	€
17110	13	18	whisper white	76,00
17111	13	18	black	76,00
17112	13	18	gold	80,00



NEW CONE MINI



✓
inklusive Ladestation
charging station included

✓
USB Ladekabel
USB charging cable

✓
Fernbedienung inkl. Batterie
remote control incl. battery

✓
möbelschonende Unterseite
furniture-friendly underside



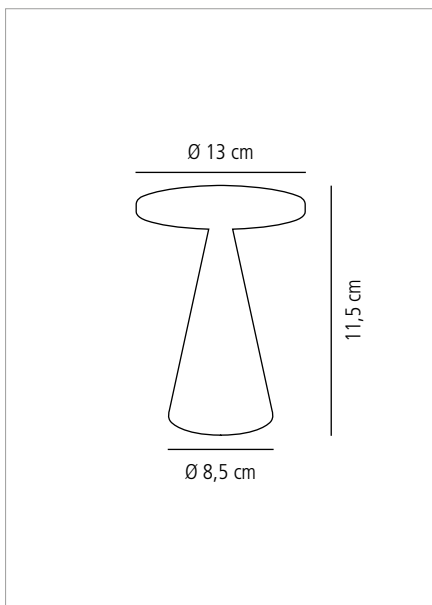
17100
whisper white



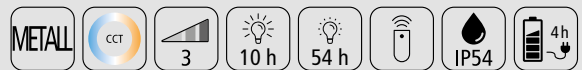
17101
black



17102
gold



Tischleuchte
table lamp
lámpara de mesa
lampe de table



inklusive Ladestation, USB Ladekabel (ohne Netzteil), Fernbedienung inklusive Batterie
charging station included, USB charging cable (without mains adapter), remote control including battery
con estación de carga, cable de carga USB (sin adaptador de red), mando a distancia inclusivo batería
avec station de charge, câble de charge USB (sans bloc d'alimentation), télécommande avec batterie

	Ø cm	↑ cm	Farbe / Colour	€
17100	13	11,5	whisper white	66,00
17101	13	11,5	black	66,00
17102	13	11,5	gold	70,00

NEW JOSEF



✓
inklusive Ladestation
charging station included

✓
USB Ladekabel
USB charging cable

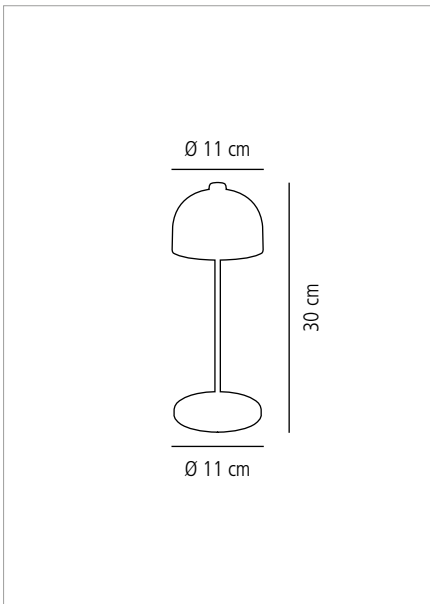
✓
Fernbedienung inkl. Batterie
remote control incl. battery

✓
möbelschonende Unterseite
furniture-friendly underside



17052
champagne

17053
gunmetal



Tischleuchte
table lamp
lámpara de mesa
lampe de table



inklusive Ladestation, USB Ladekabel (ohne Netzteil), Fernbedienung inklusive Batterie
charging station included, USB charging cable (without mains adapter), remote control including battery
con estación de carga, cable de carga USB (sin adaptador de red), mando a distancia inclusivo batería
avec station de charge, câble de charge USB (sans bloc d'alimentation), télécommande avec batterie

	ø cm	↑ cm	Farbe / Colour	€
17052	11	30	champagne	100,00
17053	11	30	gunmetal	100,00



JOSEF MINI



✓
inklusive Ladestation
charging station included

✓
USB Ladekabel
USB charging cable

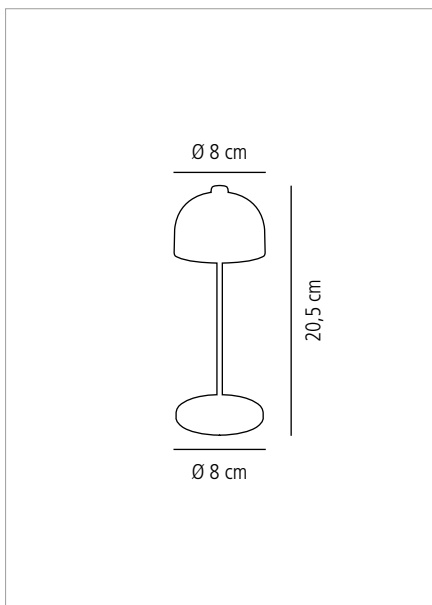
✓
Fernbedienung inkl. Batterie
remote control incl. battery

✓
möbelschonende Unterseite
furniture-friendly underside



17050
champagne

17051
gunmetal



Tischleuchte
table lamp
lámpara de mesa
lampe de table



inklusive Ladestation, USB Ladekabel (ohne Netzteil), Fernbedienung inklusive Batterie
charging station included, USB charging cable (without mains adapter), remote control including battery
con estación de carga, cable de carga USB (sin adaptador de red), mando a distancia inclusivo batería
avec station de charge, câble de charge USB (sans bloc d'alimentation), télécommande avec batterie

	ø cm	↑ cm	Farbe / Colour	€
17050	8	20,5	champagne	88,00
17051	8	20,5	gunmetal	88,00



NISSRIN



✓
inklusive Ladestation
charging station included

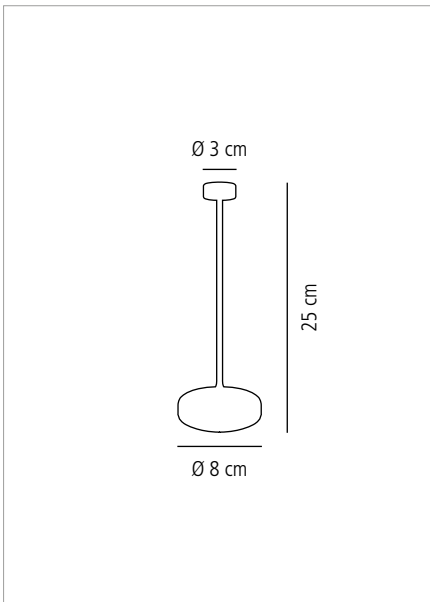
✓
USB Ladekabel
USB charging cable

✓
Fernbedienung inkl. Batterie
remote control incl. battery

✓
möbelschonende Unterseite
furniture-friendly underside



17060
black



Tischleuchte
table lamp
lámpara de mesa
lampe de table



inklusive Ladestation, USB Ladekabel (ohne Netzteil), Fernbedienung inklusive Batterie
charging station included, USB charging cable (without mains adapter), remote control including battery
con estación de carga, cable de carga USB (sin adaptador de red), mando a distancia inclusivo batería
avec station de charge, câble de charge USB (sans bloc d'alimentation), télécommande avec batterie

	∅ cm	↑ cm	Farbe / Colour	€
17060	8	25	■ black	60,00

NEW ANTON



✓
inklusive Ladestation
charging station included

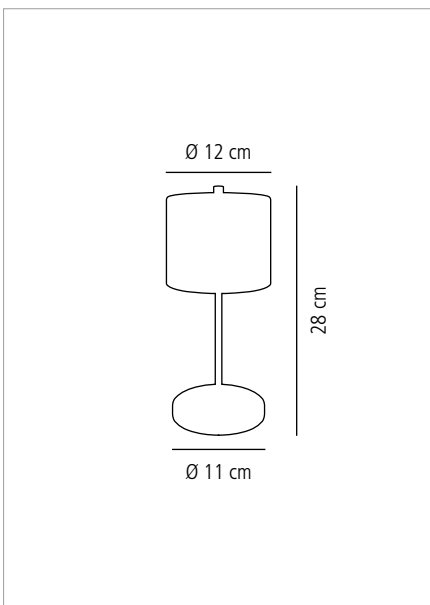
✓
USB Ladekabel
USB charging cable

✓
Fernbedienung inkl. Batterie
remote control incl. battery

✓
möbelschonende Unterseite
furniture-friendly underside



17045
mirrored look



Tischleuchte
table lamp
lámpara de mesa
lampe de table



inklusive Ladestation, USB Ladekabel (ohne Netzteil), Fernbedienung inklusive Batterie
charging station included, USB charging cable (without mains adapter), remote control including battery
con estación de carga, cable de carga USB (sin adaptador de red), mando a distancia inclusivo batería
avec station de charge, câble de charge USB (sans bloc d'alimentation), télécommande avec batterie

	Ø cm	↑ cm	Farbe / Colour	€
17045	12	28	■ ■ ■ mirrored look	74,00

MERLE



✓
inklusive Ladestation
charging station included

✓
USB Ladekabel
USB charging cable

✓
Fernbedienung inkl. Batterie
remote control incl. battery

✓
möbelschonende Unterseite
furniture-friendly underside



17000
whisper white

17009
rust

17002
black

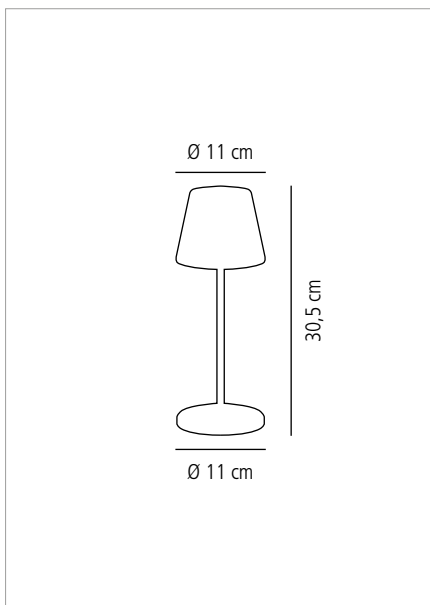
17011
sand



17001
mint

17008
gold

17010
copper



Tischleuchte
table lamp
lámpara de mesa
lampe de table



inklusive Ladestation, USB Ladekabel (ohne Netzteil), Fernbedienung inklusive Batterie
charging station included, USB charging cable (without mains adapter), remote control including battery
con estación de carga, cable de carga USB (sin adaptador de red), mando a distancia inclusivo batería
avec station de charge, câble de charge USB (sans bloc d'alimentation), télécommande avec batterie

	Ø cm	↑ cm	Farbe / Colour	€
17000	11	30,5	whisper white	72,00
17009 <small>NEW</small>	11	30,5	rust	78,00
17002	11	30,5	black	72,00
17011 <small>NEW</small>	11	30,5	sand	72,00
17001	11	30,5	mint	72,00
17008 <small>NEW</small>	11	30,5	gold	78,00
17010 <small>NEW</small>	11	30,5	copper	78,00

NEW

MERLE MINI



✓
inklusive Ladestation
charging station included

✓
USB Ladekabel
USB charging cable

✓
Fernbedienung inkl. Batterie
remote control incl. battery

✓
möbelschonende Unterseite
furniture-friendly underside



17025
whisper white



17028
rust



17026
black



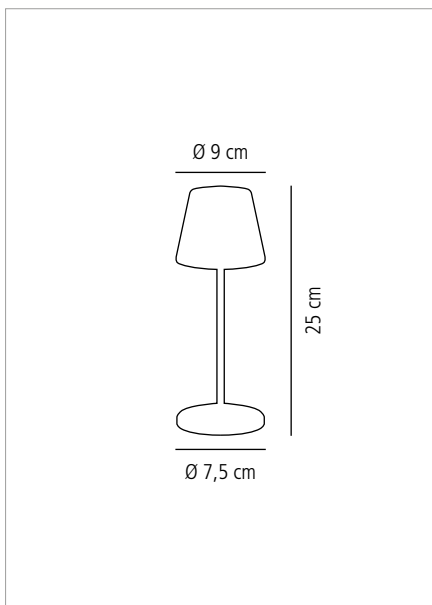
17030
sand



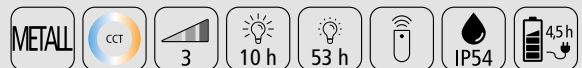
17027
gold



17029
copper



Tischleuchte
table lamp
lámpara de mesa
lampe de table



inklusive Ladestation, USB Ladekabel (ohne Netzteil), Fernbedienung inklusive Batterie
charging station included, USB charging cable (without mains adapter), remote control including battery
con estación de carga, cable de carga USB (sin adaptador de red), mando a distancia inclusivo batería
avec station de charge, câble de charge USB (sans bloc d'alimentation), télécommande avec batterie

	Ø cm	↑ cm	Farbe / Colour	€
17025	9	25	whisper white	62,00
17028	9	25	rust	68,00
17026	9	25	black	62,00
17030	9	25	sand	62,00
17027	9	25	gold	68,00
17029	9	25	copper	68,00

NEW

MERLE MICRO



✓
inklusive Ladestation
charging station included

✓
USB Ladekabel
USB charging cable

✓
Fernbedienung inkl. Batterie
remote control incl. battery

✓
möbelschonende Unterseite
furniture-friendly underside



17070
whisper white



17073
rust



17071
black



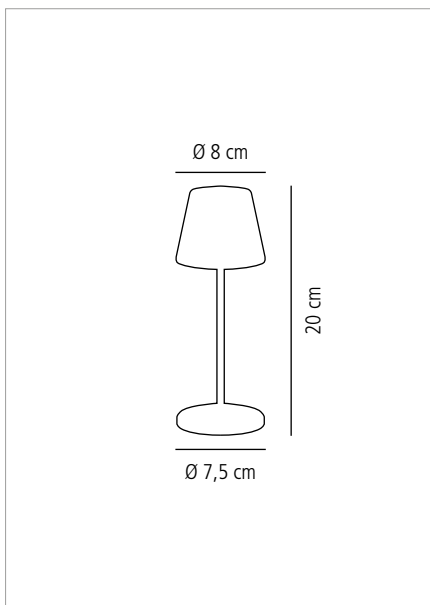
17075
sand



17072
gold



17074
copper



Tischleuchte
table lamp
lámpara de mesa
lampe de table



inklusive Ladestation, USB Ladekabel (ohne Netzteil), Fernbedienung inklusive Batterie
charging station included, USB charging cable (without mains adapter), remote control including battery
con estación de carga, cable de carga USB (sin adaptador de red), mando a distancia inclusivo batería
avec station de charge, câble de charge USB (sans bloc d'alimentation), télécommande avec batterie

	Ø cm	↑ cm	Farbe / Colour	€
17070	8	20	whisper white	59,00
17073	8	20	rust	65,00
17071	8	20	black	59,00
17075	8	20	sand	59,00
17072	8	20	gold	65,00
17074	8	20	copper	65,00

NEW ALVA



✓
inklusive Ladestation
charging station included

✓
USB Ladekabel
USB charging cable

✓
Fernbedienung inkl. Batterie
remote control incl. battery

✓
möbelschonende Unterseite
furniture-friendly underside



17035
whisper white



17038
rust



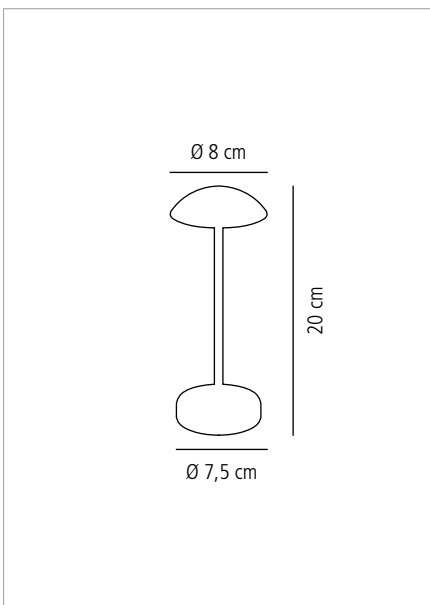
17036
black



17037
gold



17039
copper



Tischleuchte
table lamp
lámpara de mesa
lampe de table



inklusive Ladestation, USB Ladekabel (ohne Netzteil), Fernbedienung inklusive Batterie
charging station included, USB charging cable (without mains adapter), remote control including battery
con estación de carga, cable de carga USB (sin adaptador de red), mando a distancia inclusivo batería
avec station de charge, câble de charge USB (sans bloc d'alimentation), télécommande avec batterie

	Ø cm	↑ cm	Farbe / Colour	€
17035	8	20	whisper white	52,00
17036	8	20	black	52,00
17037	8	20	gold	54,00
17038	8	20	rust	52,00
17039	8	20	copper	54,00

CLEO

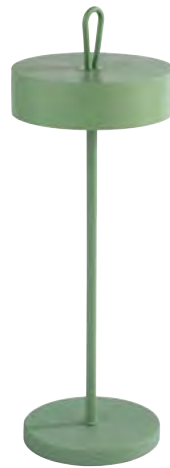


✓
inklusive Ladestation
charging station included

✓
USB Ladekabel
USB charging cable

✓
Fernbedienung inkl. Batterie
remote control incl. battery

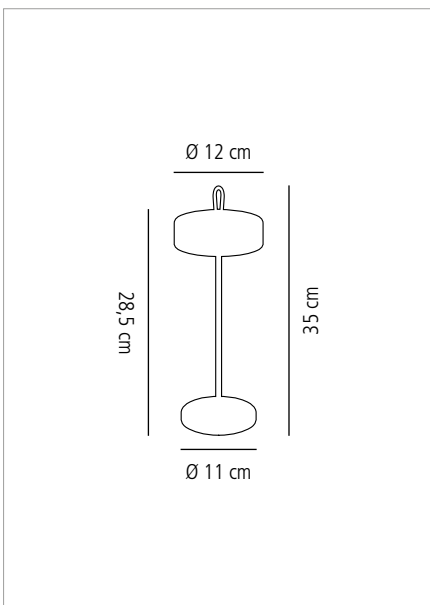
✓
möbelschonende Unterseite
furniture-friendly underside



17003
whisper white

17005
black

17004
mint



Tischleuchte
table lamp
lámpara de mesa
lampe de table



inklusive Ladestation, USB Ladekabel (ohne Netzteil), Fernbedienung inklusive Batterie
charging station included, USB charging cable (without mains adapter), remote control including battery
con estación de carga, cable de carga USB (sin adaptador de red), mando a distancia inclusivo batería
avec station de charge, câble de charge USB (sans bloc d'alimentation), télécommande avec batterie

	Ø cm	↑ cm	Farbe / Colour	€
17003	12	35	whisper white	74,00
17005	12	35	black	74,00
17004	12	35	mint	74,00

FINN



✓
inklusive Ladestation
charging station included

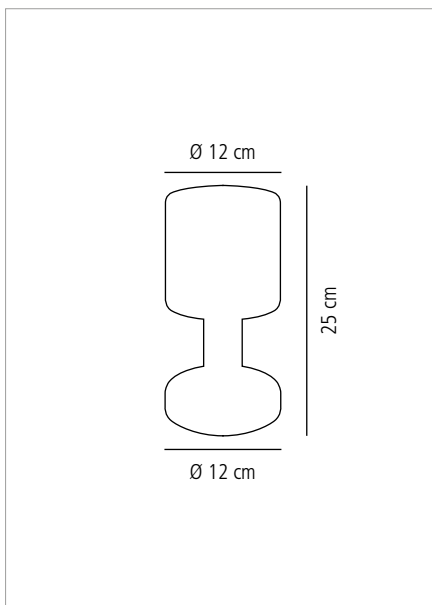
✓
USB Ladekabel
USB charging cable

✓
Fernbedienung inkl. Batterie
remote control incl. battery

✓
möbelschonende Unterseite
furniture-friendly underside



17006
white



Tischleuchte
table lamp
lámpara de mesa
lampe de table



inklusive Ladestation, USB Ladekabel (ohne Netzteil), Fernbedienung inklusive Batterie
charging station included, USB charging cable (without mains adapter), remote control including battery
con estación de carga, cable de carga USB (sin adaptador de red), mando a distancia inclusivo batería
avec station de charge, câble de charge USB (sans bloc d'alimentation), télécommande avec batterie

	∅ cm	↑ cm	Farbe / Colour	€
17006	12	25	white	49,00

NIELS



✓
inklusive Ladestation
charging station included

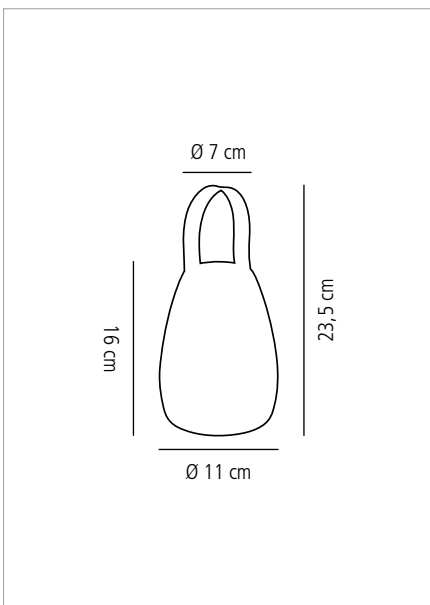
✓
USB Ladekabel
USB charging cable

✓
Fernbedienung inkl. Batterie
remote control incl. battery

✓
möbelschonende Unterseite
furniture-friendly underside



17007
white



Tischleuchte
table lamp
lámpara de mesa
lampe de table



inklusive Ladestation, USB Ladekabel (ohne Netzteil), Fernbedienung inklusive Batterie
charging station included, USB charging cable (without mains adapter), remote control including battery
con estación de carga, cable de carga USB (sin adaptador de red), mando a distancia inclusivo batería
avec station de charge, câble de charge USB (sans bloc d'alimentation), télécommande avec batterie

	∅ cm	↑ cm	Farbe / Colour	€
17007	11	16	white	36,00

NEW



fits to table lamps
with max. Ø 9 cm

Ladestation, 12-fach

charging station, 12-fold
estación de carga, 12 vías
sation de charge, 12 places



Kompakt und transportsicher: Die Tischleuchten stehen stabil auf den magnetischen Kontakten der Ladestation. Zwei Ladestationen können mit den Verbindungsrohren no. 17022 übereinander montiert werden, um bis zu 24 Leuchten gleichzeitig mit einem Kabel zu laden.

compact and safe to transport: the table lamps are stable on the magnetic contacts of the charging station. Two charging stations can be mounted on top of each other with the connecting tubes no. 17022 to charge up to 24 lights simultaneously with one cable.

compacta y segura de transportar: las lámparas de mesa se mantienen estables sobre los contactos magnéticos de la estación de carga. Se pueden montar dos estaciones de carga una encima de otra con los tubos de conexión nº 17022 para cargar hasta 24 lámparas simultáneamente con un solo cable.

compact et sûr pour le transport : les lampes de table sont stables sur les contacts magnétiques de la station de charge. Deux stations de charge peuvent être montées l'une sur l'autre à l'aide des tubes de connexion no. 17022 pour charger jusqu'à 24 lampes simultanément avec un seul câble.

	cm	↑ cm	€
17024	43 x 33	4,5	210,00



fits to all table lamps
in the product range

Ladestation, 6-fach

charging station, 6-fold
estación de carga, 6 vías
sation de charge, 6 places



Kompakt und transportsicher: Die Tischleuchten stehen stabil auf den magnetischen Kontakten der Ladestation. Zwei Ladestationen können mit den Verbindungsrohren no. 17022 übereinander montiert werden, um bis zu 12 Leuchten gleichzeitig mit einem Kabel zu laden.

compact and safe to transport: the table lamps are stable on the magnetic contacts of the charging station. Two charging stations can be mounted on top of each other with the connecting tubes no. 17022 to charge up to 12 lights simultaneously with one cable.

compacta y segura de transportar: las lámparas de mesa se mantienen estables sobre los contactos magnéticos de la estación de carga. Se pueden montar dos estaciones de carga una encima de otra con los tubos de conexión nº 17022 para cargar hasta 12 lámparas simultáneamente con un solo cable.

compact et sûr pour le transport : les lampes de table sont stables sur les contacts magnétiques de la station de charge. Deux stations de charge peuvent être montées l'une sur l'autre à l'aide des tubes de connexion no. 17022 pour charger jusqu'à 12 lampes simultanément avec un seul câble.

	cm	↑ cm	fits to	€
17020	43 x 31,5	5	11977, 11944, 11945	138,00



fits to all table lamps
in the product range

Ladestation, 15-fach

charging station, 15-fold
estación de carga, 15 vías
sation de charge, 15 places



	cm	↑ cm	fits to	€
17021	75 x 43	5	11977, 11944, 11945	230,00



Ersatzteilset für Tischleuchten

spare parts set for table lamp
set de repuesto para lámpara
set de pièces de rechange



Set bestehend aus: Ladeplatte, Kabel (USB A auf USB C), Fernbedienung inklusive Batterie

set consisting of: charging plate, cable (USB A auf USB C), remote control incl. battery

set compuesto por: placa de carga, cable (USB A a USB C), mando a distancia incl. batería

set composé de: plaque de chargement, câble (USB A vers USB C), télécommande avec batterie

	Ø cm	↑ cm	€
17023	11	1	7,90



Rohre für Ladestation
 tubes for charging station
 tubos para estación de carga
 tubes pour station de charge



passend zu Ladestation / suitable for charging station / para estación de carga / pour station de charge

	Ø cm	↑ cm	fits to	pcs.	Farbe / Colour	€
17022	2	43	17020, 17021, 17024	4	■	9,00



Servier- / Transportwagen „GO“

service trolley
 carro de servicio
 chariot de service



mit 2 Borden, Bordmaße 83 x 51 cm, Abstand zwischen den Borden 56 cm, Tragfähigkeit 80 kg, 4 Lenkrollen, davon 2 feststellbar, Lieferung demontiert, einfache Montage
 with 2 trays, trays 83 x 51 cm, size between the trays 56 cm, total load capacity 80 kg, 4 wheels with 2 brakes, unassembled, simple assembly

con 2 bandejas de acero inoxidable mate, 83 x 51 cm, la medida entre bandejas 56 cm, capacidad total 80 kg, 4 ruedas, con 2 frenos, construcción robusta, montaje fácil
 2 niveaux, 83 x 51 cm chacun, distance entre niveaux 56 cm, capacité maxi 80 kg au total, 4 roues dont 2 avec frein, construction robuste, montage facile

	cm	↑ cm	€
11977	91 x 59	93	146,00



Servier- / Transportwagen „READY“

service trolley
 carro de servicio
 chariot de service



3 Böden, Abstand zwischen den Böden 31 cm, mit 4 Lenkrollen, alle mit Feststellern, Tragfähigkeit: 50 kg je Boden, 150 kg insgesamt, Lieferung demontiert, einfache Montage
 3 shelves, distance between shelves 31 cm, 4 swivel wheels, all equipped with brakes, max. load per shelf 50 kg, 150 kg total, demounted, easy to mount

3 pisos, distancia entre cada piso 31 cm, 4 ruedas giratorias, todas con freno, capacidad de carga: 50 kg por piso, 150 kg en total, desmontado, montaje sencillo

3 étages, distance entre les niveaux 31 cm, 4 roues pivotantes, toutes avec freins, capacité de charge: 50 kg par niveau, 150 kg au total, livré démonté, montage facile

	cm	↑ cm	Farbe / Colour	€
11944 <small>new</small>	108 x 50	96	■ black	150,00
11945	108 x 50	96	■ blue-grey	150,00



NEW VALUMO



VALUMO – Ihr Buffet, perfekt beleuchtet. Kabellos. Flexibel. Stilvoll.

VALUMO – Your buffet, perfectly illuminated.
Wireless. Flexible. Stylish.

Das Buffet-Beleuchtungssystem VALUMO überzeugt durch seine Kombination aus modernem Design und praktischer Funktionalität. Es besteht aus dem Leuchtkopf Nr. 17090 und vier flexiblen Halterungen. Dank der Magnetkugelfestigung lässt sich der Leuchtkopf nahezu 360 Grad drehen, um das Licht präzise auszurichten.

Die Steuerung erfolgt ganz bequem über eine Fernbedienung oder direkt über den Touch-Button am Gehäuse. Mit Kaltweiß, Warmweiß und RGB-Farben bietet VALUMO vielfältige Beleuchtungsoptionen für jede Stimmung und jeden Anlass.

Der Leuchtkopf wird über die mitgelieferte Ladeplatte oder die optional erhältlichen Mehrfach-Ladeplatten aufgeladen – eine Lösung, die kabellosen Komfort und maximale Flexibilität garantiert.

VALUMO ergänzt das Buffetsystem VALO ideal, ermöglicht eine nahtlose Integration und kann flexibel zusammengestellt werden, um individuellen Anforderungen gerecht zu werden.

The VALUMO buffet lighting system impresses with its combination of modern design and practical functionality. It consists of the light head no. 17090 and four flexible brackets. Thanks to the magnetic ball attachment, the light head can be rotated almost 360 degrees to precisely direct the light.

It can be conveniently controlled via a remote control or directly via the touch button on the housing. With cool white, warm white and RGB colours, VALUMO offers a wide range of lighting options for every mood and occasion.

The light head is charged via the supplied charging plate or the optionally available multiple charging plates - a solution that guarantees wireless convenience and maximum flexibility.

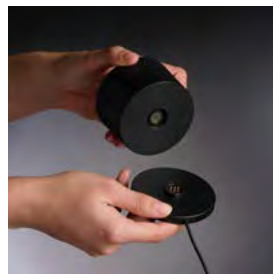
VALUMO is the ideal complement to the VALO buffet system, enables seamless integration and can be flexibly combined to meet individual requirements.



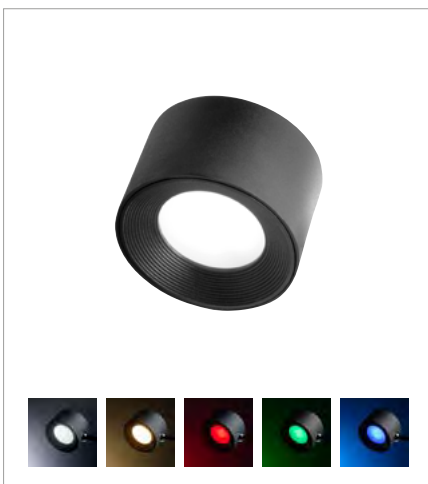
Magnetkugelfestigung
magnetic ball mounting



nahezu 360 Grad drehbar
almost 360 degrees rotatable



Ladestation
charging station



Leuchtkopf
light head
cabezal iluminado
tête lumineuse



inklusive Ladestation, USB Ladekabel (ohne Netzteil), Fernbedienung inklusive Batterie
charging station included, USB charging cable (without mains adapter), remote control including battery
con estación de carga, cable de carga USB (sin adaptador de red), mando a distancia inclusivo batería
avec station de charge, câble de charge USB (sans bloc d'alimentation), télécommande avec batterie

	∅ cm	↑ cm	€
17090	7,5	4,8	28,00



Standfuß inklusive Stab „VALUMO“

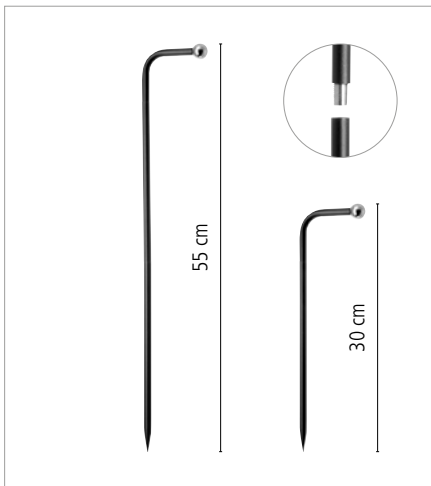
stand including rod
soporte con varilla
ped de support, tige incluse

bestehend aus 3 Elementen: Standfuß mit Stab, Erweiterungsstab, Magnetkugel
consisting of 3 elements: stand with rod, extension rod, magnetic sphere
consta de 3 elementos: soporte con varilla, varilla de prolongación, esfera magnética
composé de 3 éléments : pied avec tige, tige de rallonge, boule magnétique



	∅ cm	↑ cm	€
17092	14	31 - 51	19,00

Lieferung ohne Leuchtkopf Nr. 17090
delivery without light head no. 17090



Stab zum Stecken „VALUMO“

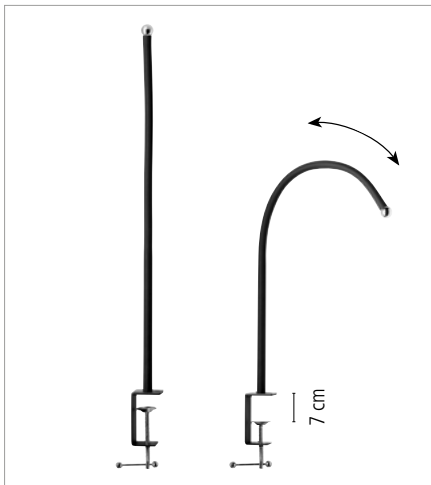
stick for insertion
varilla de inserción
tige à enfoncer

bestehend aus 3 Elementen: Spitze (24 cm), Erweiterungsstab, Magnetkugel
consisting of 3 elements: tip (24 cm), extension rod, magnetic sphere
consta de 3 elementos: punta (24 cm), alargadera, esfera magnética
composé de 3 éléments : pointe (24 cm), barre d'extension, boule magnétique



	∅ cm	↑ cm	fits to	€
17093	0,9	30 - 55	14030 VALO	9,00

Lieferung ohne Leuchtkopf Nr. 17090
delivery without light head no. 17090



Schraubklammer mit flexiblem Arm „VALUMO“

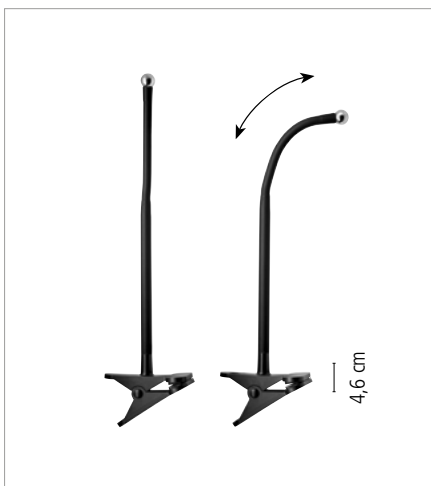
screw clamp with flexible arm
abrazadera de tornillo con brazo flexible
pince à visser avec bras flexible

zum Befestigen an Buffetelementen oder Tischplatten, mit flexiblem Arm
for attachment to buffet elements or table tops, with flexible arm
para fijar a elementos de buffet o tableros de mesa, con brazo flexible
à fixer sur des éléments de buffet ou des plateaux de table, avec bras flexible



	cm	↑ cm	€
17094	4,5 x 4	64	19,00

Lieferung ohne Leuchtkopf Nr. 17090
delivery without light head no. 17090



Klammer mit flexiblem Arm „VALUMO“

clamp with flexible arm
pinza con brazo flexible
agrafe avec bras flexible

zum einfachen Befestigen an Buffetelementen oder Tischplatten, mit flexiblem Arm
for easy attachment to buffet elements or table tops, with flexible arm
para fijar fácilmente a elementos de bufé o tableros de mesa, con brazo flexible
pour une fixation facile sur des éléments de buffet ou des plateaux de table, avec bras flexible



	cm	↑ cm	€
17091	11 x 7,5	40	16,00

Lieferung ohne Leuchtkopf Nr. 17090
delivery without light head no. 17090



HIGHLIGHTS



VALO | p. 4



BONFIRE | p. 16



TABLE LAMPS | p. 54



FROSTFIRE | p. 12



NERO | p. 50



TERRAZZO | p. 28



BLUSH | p. 40



COVE | p. 22



DE Impressum

Herausgeber: Assheuer + Pott GmbH & Co. KG, Talweg 11, 59846 Sundern, Tel. +49 2933 97350, info@aps-germany.de, www.aps-germany.de
Gestaltung: Assheuer + Pott GmbH & Co. KG · Druck: Vorsmann Druck & Verlag GmbH, Im Braukhaussteigen 3, 58802 Balve
Wir behalten uns das Recht vor, die angegebenen Spezifikationen jederzeit zu ändern. Irrtum, Druckfehler und technische Änderungen vorbehalten. Artikelbeschreibungen sowie Abbildungen und Fotodarstellungen sind ohne Gewähr. Alle Angebote ohne Dekoration. Alle Preise verstehen sich unverbindlich (UVP) in Euro zuzüglich der gesetzlichen Mehrwertsteuer.
© 2025 - Die Vervielfältigung dieses Kataloges - auch wenn partial - muss ausschließlich von der Assheuer + Pott GmbH & Co. KG genehmigt werden.
Bildnachweis: Niklas Thiemann Fotodesign · Stoll GmbH – Studio für Fotografie · ZENITH Werbung & Fotografie GmbH & Co. KG · iStock · Envato Elements Pty Ltd. · Media Impression GmbH · MPB-Schnücker · track by track GmbH · stock.adobe.com · CASA-Fotoatelier für Werbung GmbH & Co. KG

EN Imprint

Editor: Assheuer + Pott GmbH & Co. KG, Talweg 11, 59846 Sundern, Germany, Tel. +49 2933 97350, info@aps-germany.de, www.aps-germany.de
Design: Assheuer + Pott GmbH & Co. KG · Print: Vorsmann Druck & Verlag GmbH, Im Braukhaussteigen 3, 58802 Balve, Germany
We reserve the right to alter at any time the specifications stated without notice. Errors, printing error and technical changes reserved. Item description as well as images and illustrations are without guaranty. All offers are without decoration. All prices are without commitment (RRP) in Euro and exclude the legal VAT prescribed by law.
© 2025 - This catalogue may not be reproduced in whole or in part unless specific prior written authorization of Assheuer + Pott GmbH & Co. KG.
Picture credits: Niklas Thiemann Fotodesign · Stoll GmbH – Studio für Fotografie · ZENITH Werbung & Fotografie GmbH & Co. KG · iStock · Envato Elements Pty Ltd. · Media Impression GmbH · MPB-Schnücker · track by track GmbH · stock.adobe.com · CASA-Fotoatelier für Werbung GmbH & Co. KG



buffet | tabletop | bar

Assheuer + Pott GmbH & Co. KG
Talweg 11, 59846 Sundern / Germany

aps-germany.de



no. 3803



4 004133 038035

€